



# Ersatzteilkatalog

6 S 1600

KAMAZ PUBLIC JOINT STOCK COMPANY

Materialnummer: 1310.054.167



Pos.	Informationen	Änderungsnummer
001	Einsatzfall -----	
002	Kunde KAMAZ PUBLIC JOINT STOCK COMPANY	
003	Stadt Naberezhnye Chelny	
004	DUNS 64-493-2113	
005	Fahrzeug- Geraetedaten -----	
006	Verkaufsbezeichnung	
007	Hersteller KAMAZ PUBLIC JOINT STOCK COMPANY	
008	Entwicklungsbezeichnung	
009	Produktverwendung BUS	
010	Fahrzeug- Geraetetyp STADTBUS	
011	SOP	
012	Motordaten	
013	Verkaufsbezeichnung 740.30-260	
014	Hersteller KAMAZ PUBLIC JOINT STOCK COMPANY	
015	Hubraum	
016	Zylinder	
017	Nennleistung 191 kW	
018	Drez.b.Nennl. 2200 1/min	
019	Nennmoment 1079 Nm	
020	Drez.b.Nennmom. 1200 1/min	
021	Klassifizierung Einsatzfall -----	
022	FREIGABEHINWEIS1 ERSTEINBAU*UEBERPRUEFUNG ERFORDERLICH	
026	BEZEICHNUNG KUPPLUNG MFZ430	
027	HERSTELLER KUPPLUNG ZF-SACHS	
030	ANZAHL RAEDER GESAMT 4	
031	ANZAHL RAEDER TREIBEND 2	
032	DYNAMISCHER REIFENRADIUS 465 mm	
033	HINTERACHSUEBERSETZUNG 5,1	
037	ZUL GESAMTGEWICHT SOLO 18 t	
039	Produktbeschreibung -----	



Pos.	Informationen	Änderungsnummer
040	EINBAULAGE GETRIEBE LIEGEND RECHTS	
041	ANBAU GETRIEBE ANGEFLANSCHT	
042	EINBAUPOSITION PRODUKT HECK	
043	UEBERSETZUNG NIEDRIGSTER GANG 7,72	
044	UEBERSETZUNG HOECHSTER GANG 1	
045	UEBERSETZUNGSREIHE DG	
046	UEBERSETZUNG 1G 7,72	
047	UEBERSETZUNG 2G 4,42	
048	UEBERSETZUNG 3G 2,66	
049	UEBERSETZUNG 4G 1,79	
050	UEBERSETZUNG 5G 1,28	
051	UEBERSETZUNG 6G 1	
052	UEBERSETZUNG 1G RUECKWAERTS 7,1	
053	AUSFUEHRUNG SCHALTUNG DREHWELLE	
054	ANBAULAGE SCHALTUNG SENKRECHT	
056	AUSFUEHRUNG SCHALTHILFE MIT	
057	HINWEIS ZU SCHALTHILFE ZF-SERVOSHIFT INTEGRIERT	
060	AUSFUEHRUNG SCHALKUPPLUNG VOLLSYNCHRONISIERUNG	
061	BEZUGSLAENGE ANTRIEBSWELLE 286 mm	
062	NORMENART ANTRIEBSWELLE SAE	
063	ANZAHL KEILE ANTRIEBSWELLE 10	
064	AUSFUEHRUNG FORM ANTRIEBSWELLE C	
065	NENNDURCHMESSER ANTRIEBSWELLE 2 in	
067	D-ZAPFEN ANTRIEBSWELLE 25 mm	
069	PASSUNGSART ZAPFEN ANTR.WELLE F7	
070	D-SCHAFT ANTRIEBSWELLE 50,3 mm	
071	BUCHSENVARIANTE ANTRIEBSWELLE OHNE	
072	DURCHMESSER AUSRUECKFLANSCH 60 mm	
073	PASSUNGSART AUSRUECKLAGERFL E8	
074	AUSFUEHRUNG LAGER ABTRIEB NORMALLAGERUNG	



Pos.	Informationen	Änderungsnummer
075	D-AUSSEN ABTRIEBSFLANSCH HA 180 mm	
077	ANZAHL BOHRUNGEN ABTR.FL HA1 4	
078	D-BOHRUNG ABTRIEBSFLANSCH HA 15 mm	
079	BEZUGSLAENGE ABTR.FLANSCH HA 74,5 mm	
087	MASS AUSLEGERABSTAND 231 mm	
088	MESSTELLE AUSLEGERABSTAND SCHALTHEBELANLAGE	
089	SCHALTUNGSART KABELZUG	
106	FEDERANORDNUNG Q2	
107	BESTUECKUNG FEDERPAKET W003	
108	FEDERKRAFT RIEGELANSCHLAG RG 180 N	
112	WAEHLBILDVARIANTE WAEHLBILD 1	
117	SCHALTER RG y	
118	AUSFUEHRUNG RG-SCHALTER SCHLIESSER	
119	HINWEIS ZU RG-SCHALTER SCHALTSCHIENE	
120	SCHUTZKAPPE RG-SCHALTER n	
121	AUSF ANSCHLUSS RG-SCHALTER KABEL+STECKER	
122	LAENGE ANSCHLUSS RG-SCHALTER 3000.000 mm	
123	SCHALTER NG y	
124	AUSFUEHRUNG NG-SCHALTER OEFFNER	
126	SCHUTZKAPPE NG-SCHALTER n	
127	AUSF ANSCHLUSS NG-SCHALTER KABEL+STECKER	
128	LAENGE ANSCHLUSS NG-SCHALTER 3000.000 mm	
130	AUSFUEHRUNG GETR.ENTLUEFTUNG ENTLUEFTER	
134	ANBAUVARIANTE RETARDER OHNE	
137	AUSF ANSCHLUSS KUPPL.GEHAEUSE SAE 1	
140	LAENGE KUPPLUNGSGEHAEUSE 174 mm	
142	AUSRUECKUNGSART GEZOGEN	
144	BEZUGSLAENGE AUSRUECKLAGERFL 170 mm	
145	AUSFUEHRUNG KUPPLUNGSSZYLINDER SERVO	
146	D-KUPPLUNGSSZYLINDER 100 mm	



Pos.	Informationen	Änderungsnummer
147	MONTAGEPOSITION KUPPL.ZYLINDER 6	
149	LAENGE STOESSEL KUPPL.ZYLINDER 127 mm	
150	AUSF SCHMIERANSCHL AUSR.LAGER OHNE	
153	D-GEW BEF.SCHR AUFHAENGUNG M16	
155	GEW.STEIGUNG AUFHAENGUNG 2 mm	
158	AUSF VERSCHL-ANZEIGE KUPPLUNG MIT	
161	AUSFUEHRUNG SCHALTER KUPPLUNG VORBEREITET	
166	D-AUSSEN AUSRUECKLAGER 60 mm	
168	GABELWEITE AUSRUECKGABEL 128 mm	
169	LAENGE AUSRUECKLAGER 82 mm	
187	IMPULSZAHL IMP.GEBER GETR H70 8 IMP/U	
188	AUSF IMPULSGEBER GETRIEBE H70 MIT	
189	SCHUTZKAPPE IMP.GEBER GETR H70 n	
190	MONTAGEPOSITION IMP.GEBER H70 12	
191	HINWEIS MONT.POS IMP.GEBER H70 EINBAU-ZEICHNUNG	
194	KABELLAENGE IMPULSGEBER H70 3000.000 mm	
203	OELMENGE GETRIEBE 13 dm3	
206	OELSORTE ZULAESSIG NACH TE-ML02	
209	FARBE TIEFSCHWARZ	
211	FARBKLASSIFIZIERUNG NACH RAL 9005	
212	LACKIERUNG ZF-NORM 915 W	
213	CODIERUNG AUSSENKONSERVIERUNG KA1	
214	UMFANG AUSSENKONSERVIERUNG T	
215	CODIERUNG INNENKONSERVIERUNG KI2	
216	KONSERVIERUNGSVORSCHRIFT ZFN 916	
217	Dokumente -----	
218	SCHALTGETRIEBE Zeichnung 1310.054.003	
219	SCHALTUNG Zeichnung 1310.173.002	
220	6-GANG-GETRIEBE Zeichnung 1310.602.204	
221	FEDERPAKET Zeichnung 1311.149.006	



Pos.	Informationen	Änderungsnummer
222	KUPPLUNGSGLOCKE Zeichnung 6060.000.001	
223	KUPPL.GEHAEUSE Zeichnung 6060.600.029	
224	Technisches Deckblatt (archiviert) zu 1310.054.167 Text-Dokument 000000080447	
225	Pruef- und Montagehinweise (archiviert) zu 1310.054.167 Text-Dokument 000000080448	



Bildtafel	Pos.	Materialnummer	Benennung	VKF	And.-Nr.	And.-Einl.	Fabr.-Nr.	Materialmerkmal / Tech. Info.	KZ
061.01.10-1	110	1310.101.085	GETRGEHAEUSE	1		00.00.0000		DG*LR*6 S 1600*O.IMP.GEB	3
061.01.10-1	120	1310.101.835	GETRGEHAEUSE	1		00.00.0000		LR*6 S 1600	3
061.01.10-1	122	1310.101.405	VERSCHLUSSTEILE	1		00.00.0000		NA-OEFFNUNG	3
061.02.10-1	140	1310.102.412	ANSCHLUSSPLATTE	1		00.00.0000		L=170*D=60E8*6 S 1600	3
061.02.10-1	150	1310.102.803	ANTRIEBSWELLE	1		00.00.0000		S6-1600	3
061.02.10-1	910	1310.102.040	ANTRIEBSWELLE	1		00.00.0000		7,72*L=286*SAE10C 2 *6 S 1600	3
061.03.10-1	180	1310.103.801	VORGELEGEWELLE	1		00.00.0000			3
061.03.10-1	920	1310.103.021	VORGELEGEWELLE	1		00.00.0000		7,72-1,00*S6-1600 *4/5G+KONST.ZF1	3
061.04.11-1	210	1310.104.420	HAUPTWELLE	1		00.00.0000		AD=180*LZ= 4*D=15,00*E/Z 8*KREUZVERZ*S6-1600	3
061.04.11-1	930	1310.104.034	HAUPTWELLE	1		00.00.0000		7,72-1,00*6 S 1600*1/2 BK*F.INTEGR.SERVO	3
061.06.10-1	230	1310.106.030	SCHALTUNG	1		00.00.0000		DG*W I*S6-1600 *SCHWINGENSCHALTG.	3
061.06.10-1	240	1310.106.406	ANSCHLUSSTEILE	1		00.00.0000		W I*RG-SCHL*6 S 1600	3
061.06.10-1	950	1311.106.403	ANSCHLUSSTEILE	1		00.00.0000		KABELVERBIND*RG*M27 *3,00M	3
061.07.15-1	20	1310.109.406	SCHALTWELLE	1		00.00.0000		SCHUTZKAPPE *INTEGR.SERVO	3
061.07.15-1	282	1310.109.800	SCHALTGEHAEUSE	1		00.00.0000		O.ABSTUETZPUNKT *INTEGR.SERVO	3
061.07.15-1	910	1310.109.008	SCHALTGEHAEUSE	1	0674D	15.08.2003		ENTLUEFTER*180N*GD *INTEGR.SERVO*KEILRASTE VORB	3
061.07.15-1	914	1310.109.400	SCHALTWELLE	1		00.00.0000		222,0/230,5*O.HEBEL *INTEGR.SERVO	3
061.08.10-1	926	1310.171.001	AUSLEGER	1		00.00.0000		222,0/230,5*INTEGR.SERVO *6 S 1600*KURZ	3
061.08.10-1	930	1310.171.004	DECKEL	1		00.00.0000		SCHALTGEH.HINTEN*INT.SERVO*6 S 1600	3
061.08.10-1	934	1310.171.800	DECKEL	1		00.00.0000		AUSLEG. KURZ*DECKEL HINTEN*6 S 1600*INTEGR.SERVO	3
061.08.10-1	938	1310.171.006	ANSCHLUSSTEILE	1		00.00.0000		NG-OEFF *INTEGR.SERVO*6 S 1600	3
061.08.10-1	950	1310.171.400	PNEUSERVOEINH	1		00.00.0000		6 S 1600*INTEGR.SERVO *KABELZUG*GESTAENGE LKW+BUS	3
061.08.10-1	960	1311.170.400	ANSCHLUSSTEILE	1		00.00.0000		KABELVERBIND*NG*M27 *3,00M	3

VKF Vorkommensfaktor

KZ Kennzeichen (Abgabeschlüssel)

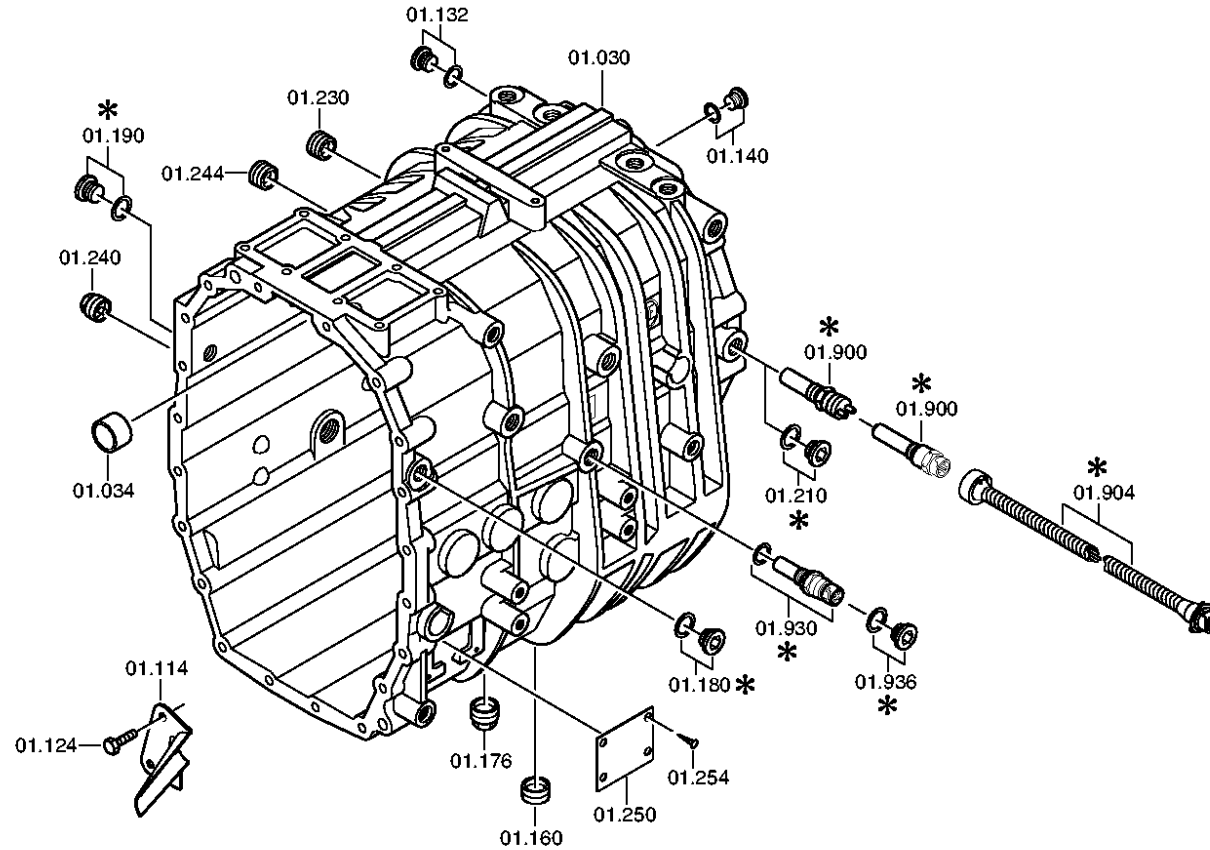


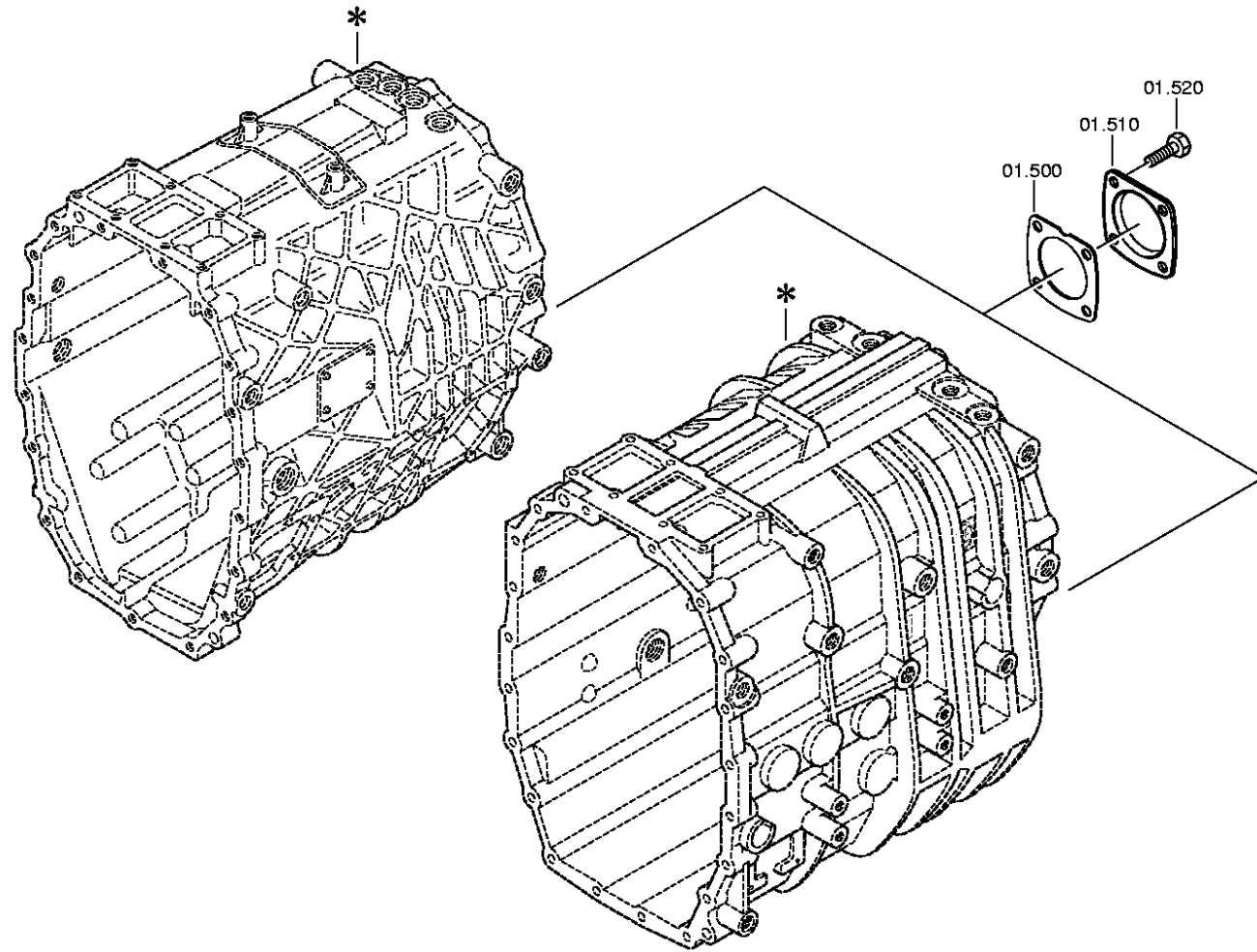
Bildtafel	Pos.	Materialnummer	Benennung	VKF	Änd.-Nr.	Änd.-Einl.	Fabr.-Nr.	Materialmerkmal / Tech. Info.	KZ
061.12.22-1	922	1310.149.003	FEDERPAKET	1		00.00.0000		Q2*W003*230,5/325,5/419,5 *GG-RASTE OHNE*INTEGR.SERVO*WB1	3
061.18.10-1	360	1310.108.003	TACHODECKEL	1		00.00.0000		E-TACHO*6 S 1600	3
061.18.10-1	370	1310.108.800	TACHODECKEL	1		00.00.0000		E-TACHO	3
061.18.10-1	966	1311.108.808	ANSCHLUSSTEILE	1		00.00.0000		KABELVERBIND*TACHO *3,00M	3
032.92.82-1	480	6060.101.840	BEFESTIGUNG	1		00.00.0000		9XM18X1,5X85*1XM18X1,5X160*AL-GEHÄUSE	3
032.92.82-1	56	6060.101.412	AUSRUECKER	1		00.00.0000		KZIZ-5 *D=60,0*L= 82,0	3
032.92.82-1	900	6060.101.572	KUPPLGEHAEUSE	1		00.00.0000		SAE 1*L=174,0 *M.KUPPL.VERST-6	3
032.92.82-1	920	6060.101.838	BEFESTIGUNG	1		00.00.0000		LAGERBOCK	3
061.93.30-1	910	6060.168.001	KUPPLAUSRUECKG	1		00.00.0000		GABEL SW128	3

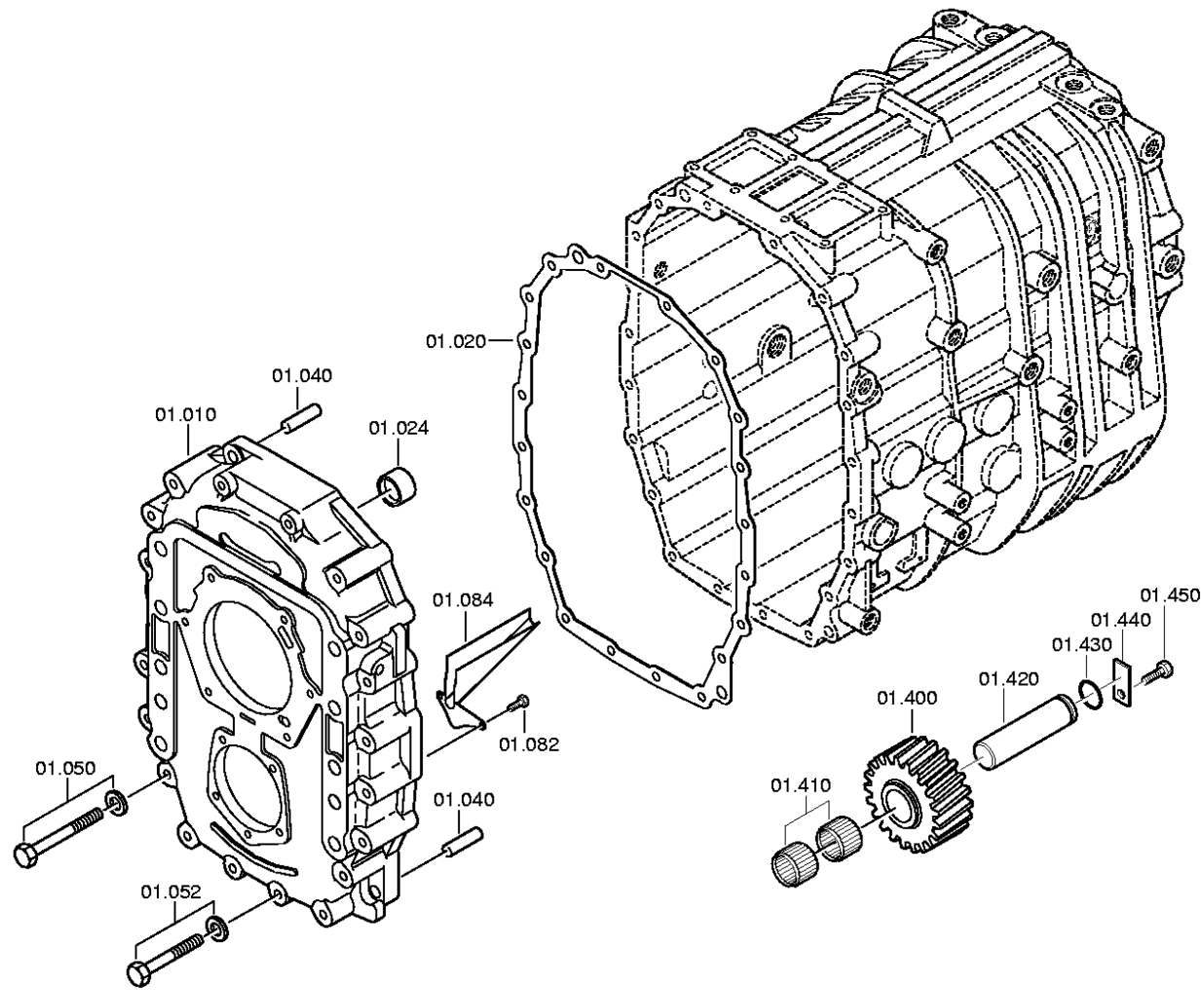
VKF Vorkommensfaktor

KZ Kennzeichen (Abgabeschlüssel)











Pos.	Materialnummer	Benennung	VKF	Änd.-Nr.	Änd.-Einl.	Fabr.-Nr.	Materialmerkmal / Tech. Info.	WTB	Fremdmaterial-Nr.	KZ	Gewicht	LW
10	---	GEHAEUSE	1		00.00.0000		WTB			3	0,000	
20	1310.301.059	DICHTUNG	1		00.00.0000					5	0,010	
24	0501.311.613	GELENKLAGER	2		00.00.0000		22,0X28,0X16,0*INA			5	0,022	
30	1310.201.041	GEHAEUSE II	1		00.00.0000		KPL.			3	0,000	
34	0501.311.613	GELENKLAGER	2		00.00.0000		22,0X28,0X16,0*INA			5	0,022	
40	0631.306.231	ZYLINDERSTIFT	2		00.00.0000		12X28			5	0,000	
50	---	6KTSCHRAUBE	19		00.00.0000		M10X90 DIN931ALT/10.9 A4C			3	0,000	
---	0636.010.619	6KTSCHRAUBE	19		00.00.0000		M10X90			5	0,000	
---	0630.001.048	SCHEIBE	19		00.00.0000					5	0,004	
52	---	6KTSCHRAUBE	1		00.00.0000		M10X60 DIN931ALT/10.9 A3C			3	0,000	
---	0636.010.641	6KTSCHRAUBE	1		00.00.0000		M10X60			5	0,000	
---	0630.001.048	SCHEIBE	1		00.00.0000					5	0,004	
82	---	6KTSCHRAUBE	2		00.00.0000		M6X18 ISO4017/8.8 A3C			3	0,000	
---	0636.015.371	6KTSCHRAUBE	2		00.00.0000		M6X18			5	0,006	
84	1310.201.019	OELFANGBLECH	1		00.00.0000		KPL.RE*ANTR.SEITE			3	0,121	
114	1310.301.068	OELFANGBLECH	1		00.00.0000		ABTR.SEITE			5	0,042	
124	---	6KTSCHRAUBE	2		00.00.0000		M6X16 ISO4017/8.8 A3C			3	0,000	
---	0636.015.296	6KTSCHRAUBE	2		00.00.0000		M6X16			5	0,005	
132	---	VERSCHLSCHR	1		00.00.0000		M14X1,5 * 25N.M* DICHRING			3	0,000	
---	0636.302.068	VERSCHLSCHR	1		00.00.0000		M14X1,5			5	0,000	
---	0634.801.260	DICHRING	1		00.00.0000		14X18			5	0,001	
140	---	VERSCHLSCHR	1		00.00.0000		M12X1,5 * 25N.M* DICHRING			3	0,020	
---	0636.302.026	VERSCHLSCHR	1		00.00.0000		M12X1,5			5	0,000	
---	0634.801.246	DICHRING	1		00.00.0000		12X15,5			5	0,002	
160	---	VERSCHLSCHR	1		00.00.0000		M24X1,5 * 50N.M*O. DICHRG.			3	0,041	
---	0736.301.022	VERSCHLSCHR	1		00.00.0000		M24X1,5 IN 0736 301 020(2)			5	0,032	
176	---	VERSCHLSCHR	1		00.00.0000		M24X1,5 * 50N.M*O. DICHRG.			3	0,059	
---	0736.303.005	VERSCHLSCHR	1		00.00.0000					5	0,000	
210	---	VERSCHLSCHR	1		00.00.0000		M18X1,5 * 35N.M* DICHRING			3	0,000	
---	0636.302.021	VERSCHLSCHR	1		00.00.0000		M18X1,5			5	0,030	

VKF Vorkommensfaktor

WTB Wahlweise technischer Baukasten

KZ Kennzeichen (Abgabeschlüssel)

LW Lieferwerk



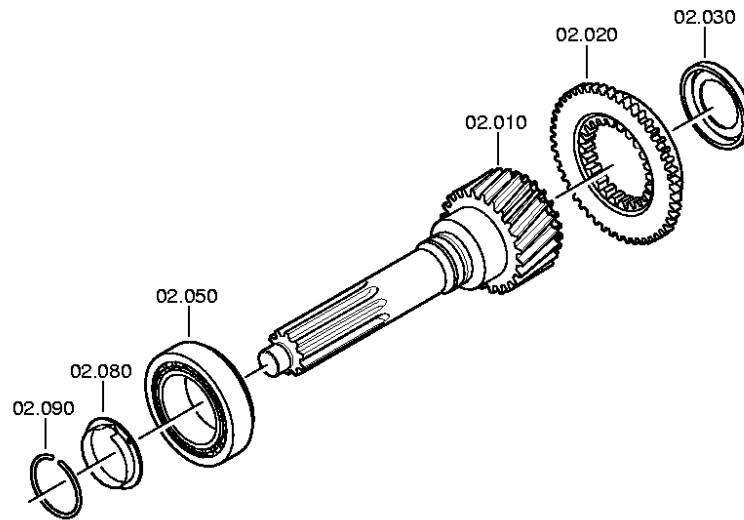
Pos.	Materialnummer	Benennung	VKF	Änd.-Nr.	Änd.-Einl.	Fabr.-Nr.	Materialmerkmal / Tech. Info.	WTB	Fremdmaterial-Nr.	KZ	Gewicht	LW
---	0634.801.062	DICHTRING	1		00.00.0000		18X24			5	0,001	
230	---	VERSCHLSCHR	1		00.00.0000		M24X1,5 * 50N.M*O. DICHTRG.			3	0,041	
---	0736.301.022	VERSCHLSCHR	1		00.00.0000		M24X1,5 IN 0736 301 020(2)			5	0,032	
240	---	VERSCHLSCHR	1		00.00.0000		M24X1,5 * 50N.M*O. DICHTRG.			3	0,057	
---	0736.305.016	VERSCHLSCHR	1		00.00.0000		M24X1,5 MAGNET			5	0,000	
244	---	VERSCHLSCHR	1		00.00.0000		M24X1,5 * 50N.M*O. DICHTRG.			3	0,041	
---	0736.301.022	VERSCHLSCHR	1		00.00.0000		M24X1,5 IN 0736 301 020(2)			5	0,032	
250	---	TYPENSCHILD	1	1056E	15.02.2006	15.02.2006	WTB			3	0,000	
---	0730.365.241	TYPENSCHILD	1		00.00.0000		EINHEITSSCH. VERDREHSICHER			5	0,000	
---	0730.365.171	TYPENSCHILD	1		00.00.0000		ZF HUNGARIA			5	0,000	
254	0731.101.049	BLINDNIET	4		00.00.0000					5	0,000	
400	1310.305.014	ZWISCHENRAD	1		00.00.0000					5	0,000	
410	0750.115.233	NADELKRANZ	2		00.00.0000		WTB 30,0X38,0X30,0			3	0,059	
420	1310.305.001	BOLZEN	1		00.00.0000					5	0,612	
430	0634.316.221	O-RING	1		00.00.0000		26X2			5	0,000	
440	1310.305.004	SICHERUNGSBLECH	1		00.00.0000		ENTHALT.IN 1311 305 008(2)			5	0,015	
450	---	6KTSCHRAUBE	1		00.00.0000		M8X18 ISO4017/8.8 A3C			3	0,000	
---	0636.015.225	6KTSCHRAUBE	1		00.00.0000		M8X18			5	0,012	
500	1238.308.201	DICHTUNG	1		00.00.0000		ENTHALT.IN 1238 308 202(2)			5	0,003	
510	1304.301.034	DECKEL	1		00.00.0000					5	0,258	
520	---	6KTSCHRAUBE	4		00.00.0000		M12X25 DIN933ALT/8.8 A3C			3	0,000	
---	0636.016.178	6KTSCHRAUBE	4		00.00.0000		M12X25			5	0,000	
936	---	VERSCHLSCHR	1		00.00.0000		M18X1,5 * 35N.M* DICHTRING			3	0,000	
---	0636.302.021	VERSCHLSCHR	1		00.00.0000		M18X1,5			5	0,030	
---	0634.801.062	DICHTRING	1		00.00.0000		18X24			5	0,001	

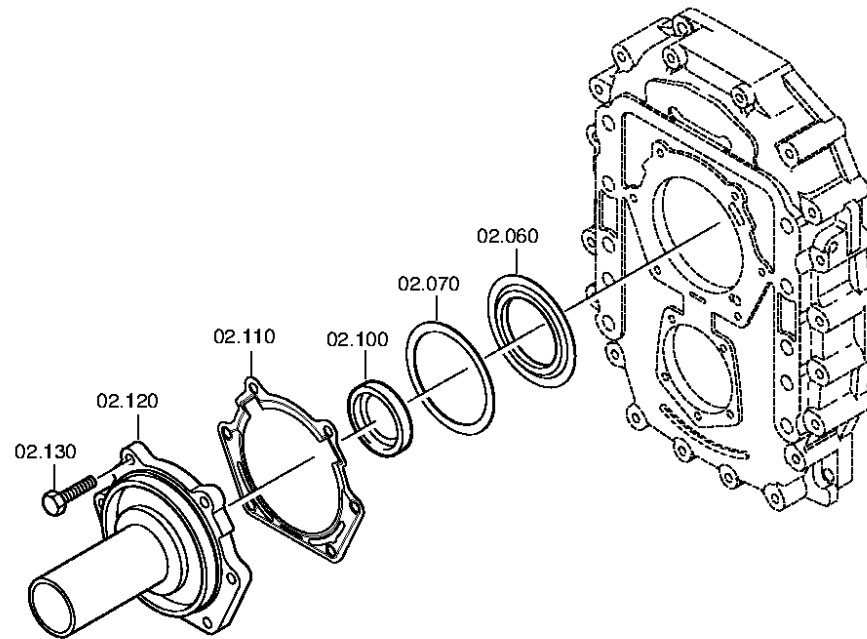
VKF Vorkommensfaktor

WTB Wahlweise technischer Baukasten

KZ Kennzeichen (Abgabeschlüssel)

LW Lieferwerk







Pos.	Materialnummer	Benennung	VKF	Änd.-Nr.	Änd.-Einl.	Fabr.-Nr.	Materialmerkmal / Tech. Info.	WTB	Fremdmaterial-Nr.	KZ	Gewicht	LW
10	1310.302.088	ANTRIEBSWELLE	1		00.00.0000		IN 1310 302 087(0)			5	6,968	
20	1310.302.045	KUPPLGSKOERPER	1		00.00.0000		ENTHALT.IN 1310 304 160(1)			5	0,700	
30	0501.315.236	STAUSCHEIBE	1		00.00.0000					5	0,015	
50	0750.117.518	KEGROLLENLAGER	1		00.00.0000		WTB 71,4X120,0X32,5			3	1,440	
60	1310.302.102	RING	1		00.00.0000					5	0,027	
70	---	AUSGLSCHEIBE	1		00.00.0000		WTB 0730 006 163(2)-A= 1,20-2,90( ABSTUFUNG:0,05MM)			3	0,000	
---	0730.008.576	AUSGLSCHEIBE	1	79940	01.03.1998	01.03.1998				5	0,073	
---	0730.008.575	AUSGLSCHEIBE	1	79940	01.03.1998	01.03.1998	A=2,85 IN 0730 006 163(2)			5	0,073	
---	0730.008.574	AUSGLSCHEIBE	1	79940	01.03.1998	01.03.1998	A=2,80 IN 0730 006 163(2)			5	0,071	
---	0730.008.573	AUSGLSCHEIBE	1	79940	01.03.1998	01.03.1998	A=2,75 IN 0730 006 163(2)			5	0,071	
---	0730.008.572	AUSGLSCHEIBE	1	79940	01.03.1998	01.03.1998	A=2,70 IN 0730 006 163(2)			5	0,074	
---	0730.008.571	AUSGLSCHEIBE	1	79940	01.03.1998	01.03.1998	A=2,65 IN 0730 006 163(2)			5	0,069	
---	0730.008.570	AUSGLSCHEIBE	1	79940	01.03.1998	01.03.1998	A=2,60 IN 0730 006 163(2)			5	0,067	
---	0730.008.569	AUSGLSCHEIBE	1	79940	01.03.1998	01.03.1998	A=2,55 IN 0730 006 163(2)			5	0,062	
---	0730.008.568	AUSGLSCHEIBE	1	79940	01.03.1998	01.03.1998	A=2,50 IN 0730 006 163(2)			5	0,064	
---	0730.005.860	AUSGLSCHEIBE	1	79940	01.03.1998	01.03.1998	A=2,45 IN 0730 006 163(2)			5	0,064	
---	0730.005.859	AUSGLSCHEIBE	1	79940	01.03.1998	01.03.1998	A=2,40 IN 0730 006 163(2)			5	0,062	
---	0730.005.858	AUSGLSCHEIBE	1	79940	01.03.1998	01.03.1998	A=2,35 IN 0730 006 163(2)			5	0,062	
---	0730.005.857	AUSGLSCHEIBE	1	79940	01.03.1998	01.03.1998	A=2,30 IN 0730 006 163(2)			5	0,061	
---	0730.005.856	AUSGLSCHEIBE	1	79940	01.03.1998	01.03.1998	A=2,25 IN 0730 006 163(2)			5	0,059	
---	0730.006.184	AUSGLSCHEIBE	1	79940	01.03.1998	01.03.1998	A=2,20 IN 0730 006 163(2)			5	0,060	
---	0730.006.183	AUSGLSCHEIBE	1	79940	01.03.1998	01.03.1998	A=2,15 IN 0730 006 163(2)			5	0,057	
---	0730.006.182	AUSGLSCHEIBE	1	79940	01.03.1998	01.03.1998	A=2,10 IN 0730 006 163(2)			5	0,055	
---	0730.006.181	AUSGLSCHEIBE	1	79940	01.03.1998	01.03.1998	A=2,05 IN 0730 006 163(2)			5	0,052	
---	0730.006.180	AUSGLSCHEIBE	1	79940	01.03.1998	01.03.1998	A=2,00 IN 0730 006 163(2)			5	0,060	
---	0730.006.179	AUSGLSCHEIBE	1	79940	01.03.1998	01.03.1998	A=1,95 IN 0730 006 163(2)			5	0,051	
---	0730.006.169	AUSGLSCHEIBE	1		00.00.0000		A=1,90 IN 0730 006 163(2)			5	0,050	
---	0730.006.168	AUSGLSCHEIBE	1		00.00.0000		A=1,85 IN 0730 006 163(2)			5	0,048	
---	0730.002.654	AUSGLSCHEIBE	1		00.00.0000		A=1,80 IN 0730 006 163(2)			5	0,000	
---	0730.006.167	AUSGLSCHEIBE	1		00.00.0000		A=1,75 IN 0730 006 163(2)			5	0,044	
---	0730.002.655	AUSGLSCHEIBE	1		00.00.0000		A=1,70 IN 0730 006 163(2)			5	0,000	
---	0730.006.166	AUSGLSCHEIBE	1		00.00.0000		A=1,65 IN 0730 006 163(2)			5	0,042	
---	0730.002.656	AUSGLSCHEIBE	1		00.00.0000		A=1,60 IN 0730 006 163(2)			5	0,000	
---	0730.006.165	AUSGLSCHEIBE	1		00.00.0000		A=1,55 IN 0730 006 163(2)			5	0,000	

VKF Vorkommensfaktor

WTB Wahlweise technischer Baukasten

KZ Kennzeichen (Abgabeschlüssel)

LW Lieferwerk





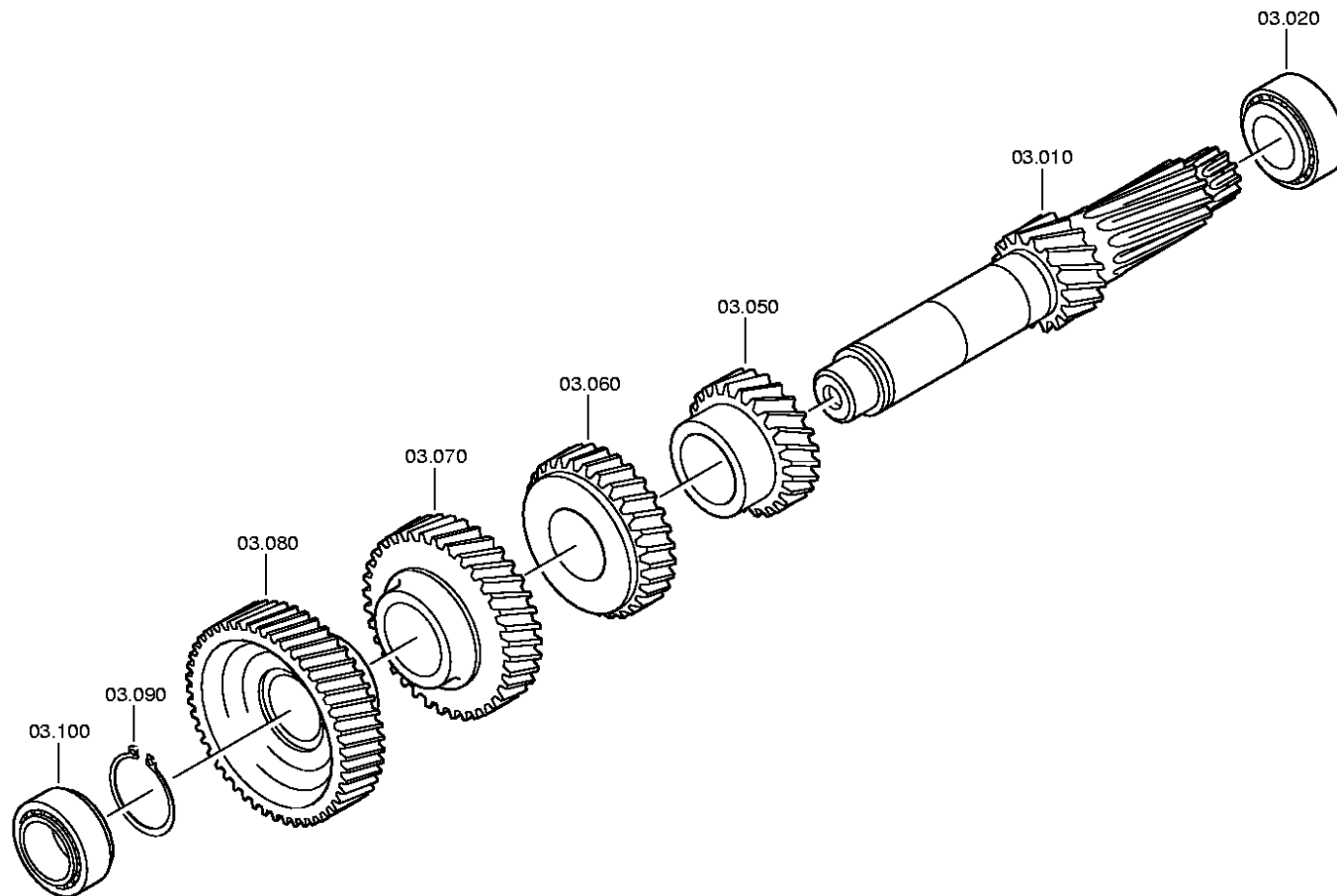
Pos.	Materialnummer	Benennung	VKF	Änd.-Nr.	Änd.-Einl.	Fabr.-Nr.	Materialmerkmal / Tech. Info.	WTB	Fremdmaterial-Nr.	KZ	Gewicht	LW
---	0730.002.657	AUSGLSCHEIBE	1		00.00.0000		A=1,50 IN 0730 006 163(2)			5	0,000	
---	0730.006.164	AUSGLSCHEIBE	1		00.00.0000		A=1,45 IN 0730 006 163(2)			5	0,000	
---	0730.002.658	AUSGLSCHEIBE	1		00.00.0000		A=1,40 IN 0730 006 163(2)			5	0,000	
---	0730.007.640	AUSGLSCHEIBE	1		00.00.0000		A=1,35 IN 0730 006 163(2)			5	0,000	
---	0730.002.659	AUSGLSCHEIBE	1		00.00.0000		A=1,30 IN 0730 006 163(2)			5	0,000	
---	0730.007.639	AUSGLSCHEIBE	1		00.00.0000		A=1,25 IN 0730 006 163(2)			5	0,000	
---	0730.002.660	AUSGLSCHEIBE	1		00.00.0000		A=1,20 IN 0730 006 163(2)			5	0,000	
80	1310.202.001	BLECH	1		00.00.0000		KPL.			3	0,037	
90	0630.513.015	SPRENGRING	1		00.00.0000					5	0,000	
100	---	WELLENDICHTRING	1		00.00.0000		55X75X8			3	0,000	
---	0734.310.386	WELLENDICHTRING	1		00.00.0000		55X75X8 FA.CFW			5	0,030	
110	0501.317.402	DICHTUNG	1		00.00.0000					5	0,004	
120	1310.302.075	ANSCHLUSSPLATTE	1		00.00.0000		ENTHALT.IN 1310 302 074(0)			5	2,808	
130	---	6KTSCHRAUBE	6		00.00.0000		M8X28 ISO4017/8.8 A3C			3	0,000	
---	0636.015.411	6KTSCHRAUBE	6		00.00.0000		M8X28			5	0,000	

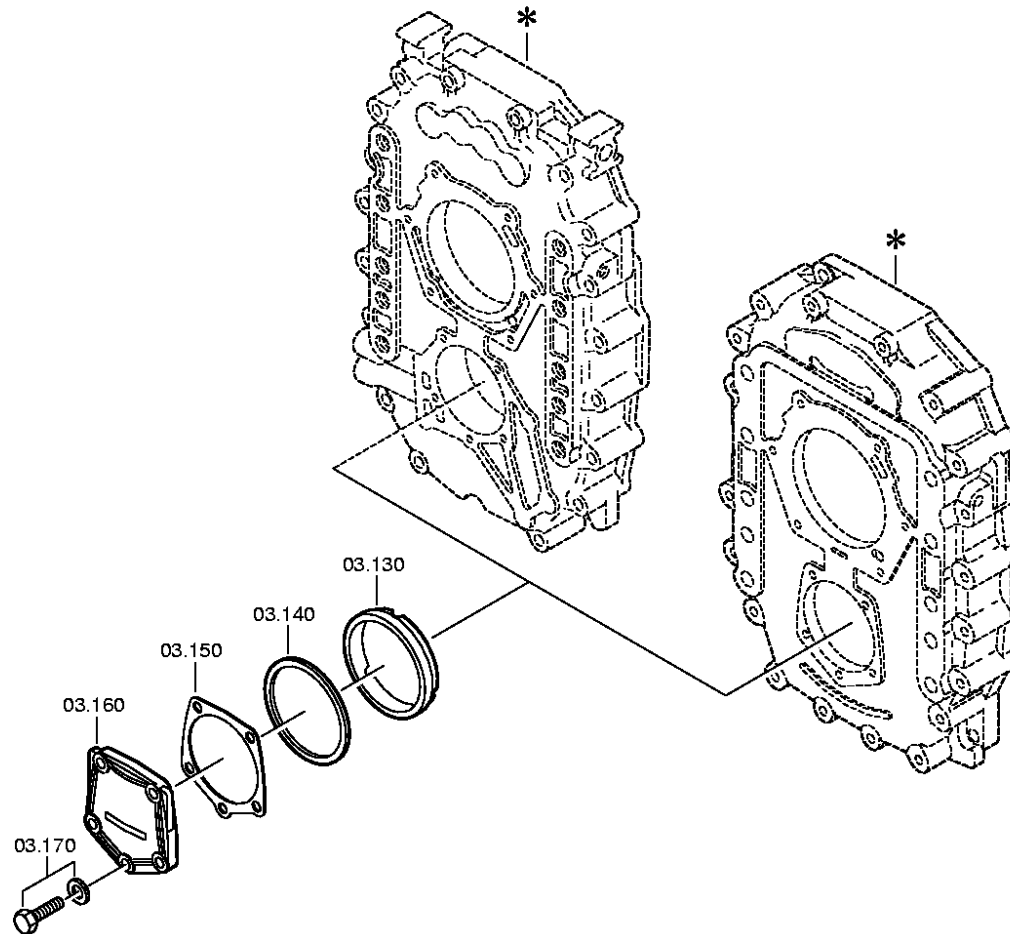
VKF Vorkommensfaktor

WTB Wahlweise technischer Baukasten

KZ Kennzeichen (Abgabeschlüssel)

LW Lieferwerk







Pos.	Materialnummer	Benennung	VKF	And.-Nr.	And.-Einl.	Fabr.-Nr.	Materialmerkmal / Tech. Info.	WTB	Fremdmaterial-Nr.	KZ	Gewicht	LW
10	1310.303.053	VORGELEGEWELLE	1		00.00.0000		ENTHALT.IN 1310 303 066(1)			5	14,134	
20	1246.203.008	KEGROLLENLAGER	1		00.00.0000		KPL.ABTR*S6-66/85=ANTR			3	1	
50	1310.303.073	SCHRAEGRAD	1		00.00.0000		ENTHALT.IN 1310 303 071(1)			5	3,525	
60	1310.303.075	SCHRAEGRAD	1		00.00.0000		ENTHALT.IN 1310 303 060(1)			5	5,118	
70	1310.303.074	SCHRAEGRAD	1		00.00.0000		ENTHALT.IN 1310 303 057(1)			5	5,878	
80	1310.303.068	SCHRAEGRAD	1		00.00.0000		KON*Z50 IN 1310 303 054(1)			5	8,327	
90	---	SICHERUNGSRING	1		00.00.0000		WTB -A= 1,80- 2,50( ABSTUFUNG:0,10MM)			3	0,000	
---	0630.501.047	SICHERUNGSRING	1		00.00.0000		72X2,5			5	0,000	
---	0630.501.190	SICHERUNGSRING	1		00.00.0000		72X2,4			5	0,000	
---	0630.501.189	SICHERUNGSRING	1		00.00.0000		72X2,3			5	0,000	
---	0630.501.365	SICHERUNGSRING	1		00.00.0000		72X2,2			5	0,000	
---	0630.501.364	SICHERUNGSRING	1		00.00.0000		72X2,1			5	0,000	
---	0630.501.363	SICHERUNGSRING	1		00.00.0000		72X2			5	0,000	
---	0630.501.366	SICHERUNGSRING	1		00.00.0000		72X1,9			5	0,000	
---	0630.501.373	SICHERUNGSRING	1		00.00.0000		72X1,8			5	0,000	
100	0750.117.083	KEGROLLENLAGER	1		00.00.0000		WTB 50,8X95,2X27,7			3	0,850	
130	0730.162.555	RING	1		00.00.0000		A=16,00			5	0,130	
140	---	AUSGLSCHEIBE	1		00.00.0000		WTB 0730 104 697(2)-A= 1,60- 2,80( ABSTUFUNG:0,05MM)			3	0,000	
---	0730.110.636	AUSGLSCHEIBE	1		00.00.0000		A=2,80 IN 0730 104 697(2)			5	0,046	
---	0730.110.635	AUSGLSCHEIBE	1		00.00.0000		A=2,75 IN 0730 104 697(2)			5	0,044	
---	0730.103.271	AUSGLSCHEIBE	1		00.00.0000		A=2,70 IN 0730 104 697(2)			5	0,044	
---	0730.103.270	AUSGLSCHEIBE	1		00.00.0000		A=2,65 IN 0730 104 697(2)			5	0,045	
---	0730.103.269	AUSGLSCHEIBE	1		00.00.0000		A=2,60 IN 0730 104 697(2)			5	0,043	
---	0730.103.268	AUSGLSCHEIBE	1		00.00.0000		A=2,55 IN 0730 104 697(2)			5	0,043	
---	0730.103.267	AUSGLSCHEIBE	1		00.00.0000		A=2,50 IN 0730 104 697(2)			5	0,042	
---	0730.103.266	AUSGLSCHEIBE	1		00.00.0000		A=2,45 IN 0730 104 697(2)			5	0,043	
---	0730.103.265	AUSGLSCHEIBE	1		00.00.0000		A=2,40 IN 0730 104 697(2)			5	0,040	
---	0730.103.264	AUSGLSCHEIBE	1		00.00.0000		A=2,35 IN 0730 104 697(2)			5	0,038	
---	0730.103.263	AUSGLSCHEIBE	1		00.00.0000		A=2,30 IN 0730 104 697(2)			5	0,038	
---	0730.104.619	AUSGLSCHEIBE	1		00.00.0000		A=2,25 IN 0730 104 697(2)			5	0,036	
---	0730.100.972	AUSGLSCHEIBE	1		00.00.0000		A=2,20 IN 0730 104 697(2)			5	0,036	
---	0730.101.551	AUSGLSCHEIBE	1		00.00.0000		A=2,15 IN 0730 104 697(2)			5	0,035	
---	0730.100.973	AUSGLSCHEIBE	1		00.00.0000		A=2,10 IN 0730 104 697(2)			5	0,035	

VKF Vorkommensfaktor

WTB Wahlweise technischer Baukasten

KZ Kennzeichen (Abgabeschlüssel)

LW Lieferwerk



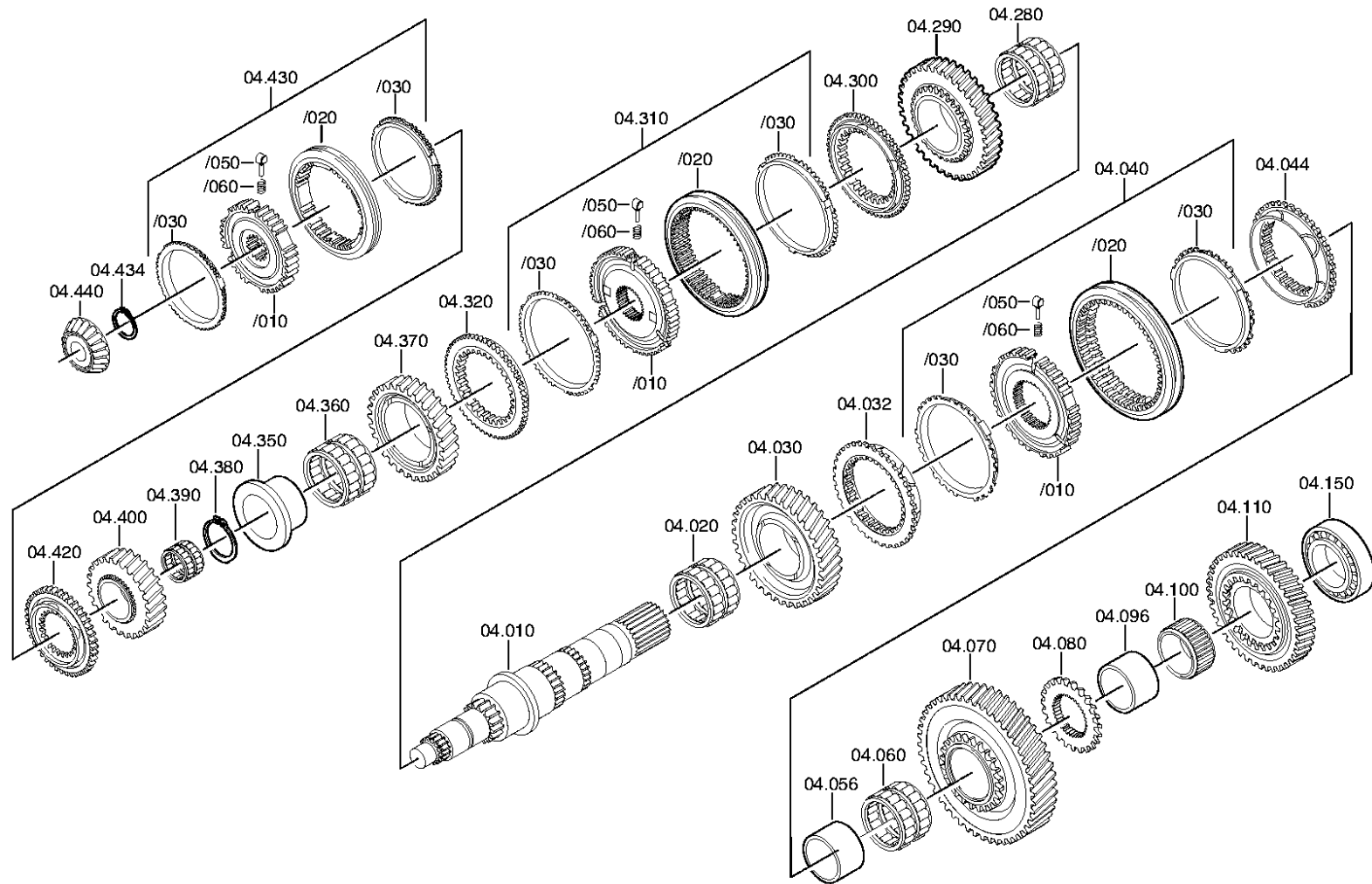
Pos.	Materialnummer	Benennung	VKF	Änd.-Nr.	Änd.-Einl.	Fabr.-Nr.	Materialmerkmal / Tech. Info.	WTB	Fremdmaterial-Nr.	KZ	Gewicht	LW
---	0730.101.552	AUSGLSCHEIBE	1		00.00.0000		A=2,05 IN 0730 104 697(2)			5	0,034	
---	0730.100.974	AUSGLSCHEIBE	1		00.00.0000		A=2,00 IN 0730 104 697(2)			5	0,032	
---	0730.101.553	AUSGLSCHEIBE	1		00.00.0000		A=1,95 IN 0730 104 697(2)			5	0,033	
---	0730.100.975	AUSGLSCHEIBE	1		00.00.0000		A=1,90 IN 0730 104 697(2)			5	0,031	
---	0730.101.554	AUSGLSCHEIBE	1		00.00.0000		A=1,85 IN 0730 104 697(2)			5	0,031	
---	0730.100.976	AUSGLSCHEIBE	1		00.00.0000		A=1,80 IN 0730 104 697(2)			5	0,030	
---	0730.101.555	AUSGLSCHEIBE	1		00.00.0000		A=1,75 IN 0730 104 697(2)			5	0,030	
---	0730.101.309	AUSGLSCHEIBE	1		00.00.0000		A=1,70 IN 0730 104 697(2)			5	0,030	
---	0730.101.556	AUSGLSCHEIBE	1		00.00.0000		A=1,65 IN 0730 104 697(2)			5	0,029	
---	0730.101.310	AUSGLSCHEIBE	1		00.00.0000		A=1,60 IN 0730 104 697(2)			5	0,027	
150	0501.313.044	DICHTUNG	1		00.00.0000					5	0,002	
160	1310.301.035	DECKEL	1		00.00.0000					5	0,288	
170	---	6KTSCHRAUBE	5		00.00.0000		M8X35 ISO4017/8.8 A3C			3	0,020	
---	0636.015.277	6KTSCHRAUBE	5		00.00.0000		M8X35			5	0,017	
---	0630.001.075	SCHEIBE	5		00.00.0000					5	0,002	

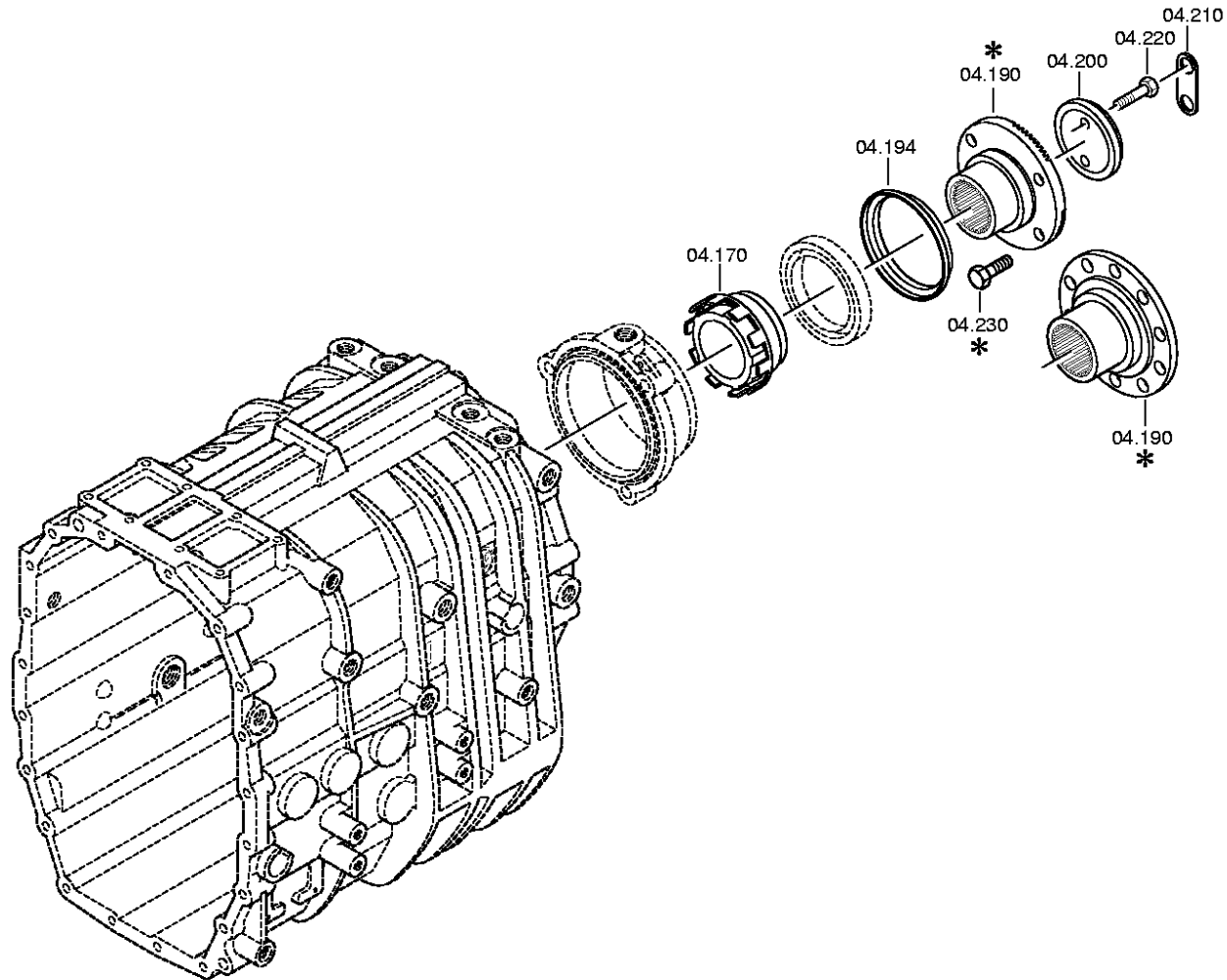
VKF Vorkommensfaktor

WTB Wahlweise technischer Baukasten

KZ Kennzeichen (Abgabeschlüssel)

LW Lieferwerk







Pos.	Materialnummer	Benennung	VKF	And.-Nr.	And.-Einl.	Fabr.-Nr.	Materialmerkmal / Tech. Info.	WTB	Fremdmaterial-Nr.	KZ	Gewicht	LW
10	1310.304.189	HAUPTWELLE	1		00.00.0000					5	18,475	
20	0735.321.432	NADELKRANZ	1		00.00.0000		92,0X100,0X49,5 FA.INA			5	0,322	
30	1310.304.196	SCHRAEGRAD	1		00.00.0000		2G*Z43 IN 1310 304 171(1)			5	7,230	
32	1313.304.009	KUPPLGSKOERPER	1		00.00.0000		ENTHALT.IN 1313 304 085(1)			5	1,100	
40	1313.304.003	SYNCHRONISIERG	1		00.00.0000		KPL.1+2G*D=167*KURZWEG			3	0,000	
/10	1313.304.008	SYNCHRONKOERPER	1		00.00.0000					5	2,220	
/20	1316.304.078	SCHIEBEMUFFE	1	78907	01.08.1998	01.08.1998				5	1,054	
/30	1297.304.485	SYNCHRONRING	2	78809	01.08.1998	01.08.1998				5	0,290	
/50	1297.304.436	DRUCKSTUECK	3		00.00.0000					5	0,004	
/60	0732.040.409	DRUCKFEDER	3	7317F	20.11.2007	20.11.2007				5	0,000	
44	1313.304.009	KUPPLGSKOERPER	1		00.00.0000		ENTHALT.IN 1313 304 085(1)			5	1,100	
56	0735.295.148	INNENRING	1		00.00.0000		80,5X92,0X49,5 FA.INA			5	0,597	
60	0735.321.432	NADELKRANZ	1		00.00.0000		92,0X100,0X49,5 FA.INA			5	0,322	
70	1310.304.182	SCHRAEGRAD	1		00.00.0000		1G Z50 IN 1310 304 181(1)			5	11,082	
80	1310.304.188	KUPPLGSKOERPER	1		00.00.0000		ENTHALT.IN 1310 304 187(2)			5	0,753	
96	0750.119.131	INNENRING	1	2672C	31.03.2002	31.03.2002	WTB			3	0,000	
100	0735.321.394	NADELKRANZ	1		00.00.0000		82,0X90,0X47,0 FA.INA			5	0,285	
110	1310.304.201	SCHRAEGRAD	1		00.00.0000		RG			5	10,237	
150	0750.117.518	KEGROLLENLAGER	1		00.00.0000		WTB 71,4X120,0X32,5			3	1,440	
170	1310.204.020	ZAEHLSCHEIBE	1		00.00.0000		KPL.			3	0,000	
190	1310.304.162	ABTRIEBSFLANSCH	1		00.00.0000					5	2,900	
194	1310.304.168	SCHUTZKAPPE	1		00.00.0000					5	0,050	
200	1259.303.004	SCHEIBE	1		00.00.0000		ENTHALT.IN 1259 303 050(2)			5	0,000	
210	---	SICHERUNGSBLECH	1		00.00.0000					3	0,000	
---	1250.304.353	SICHERUNGSBLECH	1		00.00.0000		ENTHALT.IN 1313 304 043(2)			5	0,000	
220	---	6KTSCHRAUBE	2		00.00.0000		M12X50 DIN933ALT/8.8 A3C			3	0,050	
---	0636.016.180	6KTSCHRAUBE	2		00.00.0000		M12X50			5	0,000	
280	0735.321.432	NADELKRANZ	1		00.00.0000		92,0X100,0X49,5 FA.INA			5	0,322	
290	1310.304.185	SCHRAEGRAD	1		00.00.0000		ENTHALT.IN 1310 304 142(1)			5	5,475	
300	1310.304.232	KUPPLGSKOERPER	1	3212D	15.02.2004	15.02.2004	ZF-BK150			5	0,800	
310	1349.204.001	SYNCHRONISIERG	1	3212D	15.02.2004	15.02.2004	KPL.3+4G*D=150*KURZWEG			3	0,000	
/10	1312.304.052	SYNCHRONKOERPER	1		00.00.0000					5	0,000	
/20	1315.304.135	SCHIEBEMUFFE	1		00.00.0000		ZF-BK 144			5	0,960	
/30	1297.304.484	SYNCHRONRING	2		00.00.0000					5	0,280	
/50	1297.304.436	DRUCKSTUECK	3		00.00.0000					5	0,004	

VKF Vorkommensfaktor      WTB Wahlweise technischer Baukasten      KZ Kennzeichen (Abgabeschlüssel)      LW Lieferwerk





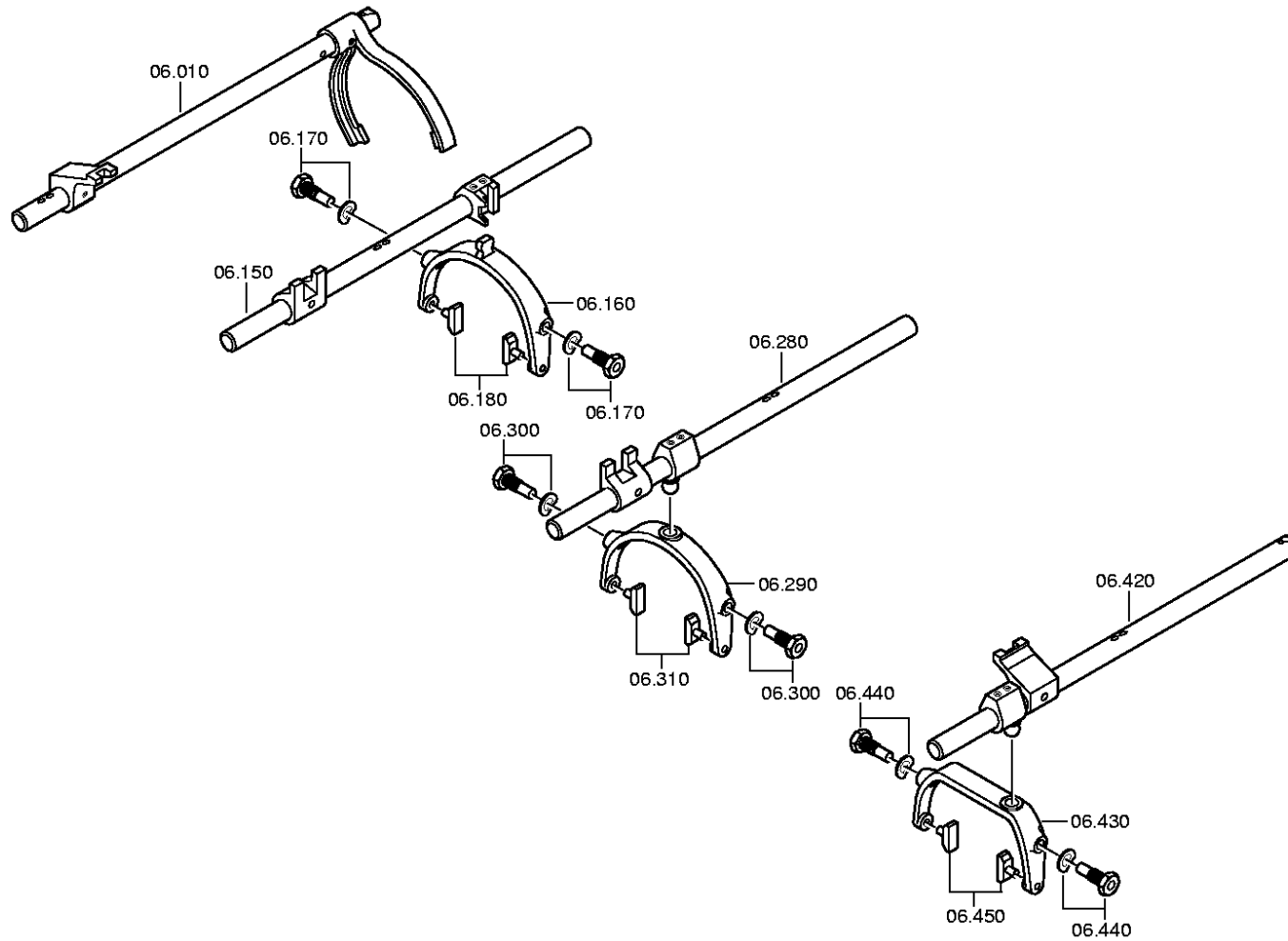
Pos.	Materialnummer	Benennung	VKF	Änd.-Nr.	Änd.-Einl.	Fabr.-Nr.	Materialmerkmal / Tech. Info.	WTB	Fremdmaterial-Nr.	KZ	Gewicht	LW
/60	0732.040.409	DRUCKFEDER	3	7317F	20.11.2007	20.11.2007				5	0,000	
320	1310.304.232	KUPPLGSKOERPER	1	3212D	15.02.2004	15.02.2004	ZF-BK150			5	0,800	
350	0730.162.753	BUCHSE	1		00.00.0000		A=49,00			5	0,994	
360	0735.321.392	NADELKRANZ	1		00.00.0000		85,0X93,0X44,0 FA.INA			5	0,265	
370	1310.304.177	SCHRAEGRAD	1		00.00.0000		4G Z28 IN 1310 304 176(1)			5	3,260	
380	---	SICHERUNGSRING	1	5617C	15.01.2003	15.01.2003	WTB -A= 3,70- 4,00( ABSTUFUNG:0,10MM)			3	0,000	
---	0730.501.732	SICHERUNGSRING	1		00.00.0000		A=4,00			5	0,032	
---	0730.501.731	SICHERUNGSRING	1		00.00.0000		A=3,90			5	0,033	
---	0730.501.730	SICHERUNGSRING	1		00.00.0000		A=3,80			5	0,032	
---	0730.501.729	SICHERUNGSRING	1		00.00.0000		A=3,70			5	0,031	
390	0735.321.560	NADELKRANZ	1	3430D	15.02.2004	15.02.2004	65,0X73,0X48,0 FA.INA			5	0,224	
400	1310.304.137	SCHRAEGRAD	1		00.00.0000		5G Z27 IN 1310 304 136(1)			5	2,690	
420	1310.304.161	KUPPLGSKOERPER	1		00.00.0000		ENTHALT.IN 1310 304 160(1)			5	0,800	
430	1310.204.016	SYNCHRONISIERG	1		00.00.0000		KPL.5+6G*ZF-BK*SY.K. VERST.			3	2,747	
/10	1310.304.158	SYNCHRONKOERPER	1		00.00.0000		ZF-BK 131			5	1,500	
/20	1310.304.195	SCHIEBEMUFFE	1		00.00.0000		ZF-BK131			5	0,720	
/30	1268.304.594	SYNCHRONRING	2	3969B	22.08.2000	22.08.2000	ZFBK 131			5	0,260	
/50	1297.304.436	DRUCKSTUECK	3		00.00.0000					5	0,004	
/60	0732.040.409	DRUCKFEDER	3	7317F	20.11.2007	20.11.2007				5	0,000	
434	---	SICHERUNGSRING	1		00.00.0000		WTB -A= 2,20- 2,50( ABSTUFUNG:0,10MM)			3	0,000	
---	0630.531.141	SICHERUNGSRING	1		00.00.0000		60X2,5			5	0,000	
---	0630.501.067	SICHERUNGSRING	1		00.00.0000		60X2,4			5	0,000	
---	0630.501.068	SICHERUNGSRING	1		00.00.0000		60X2,3			5	0,000	
---	0630.501.069	SICHERUNGSRING	1		00.00.0000		60X2,2			5	0,000	
440	0750.117.232	KEGROLLENLAGER	1		00.00.0000		WTB 42,0X40,3			3	0,776	

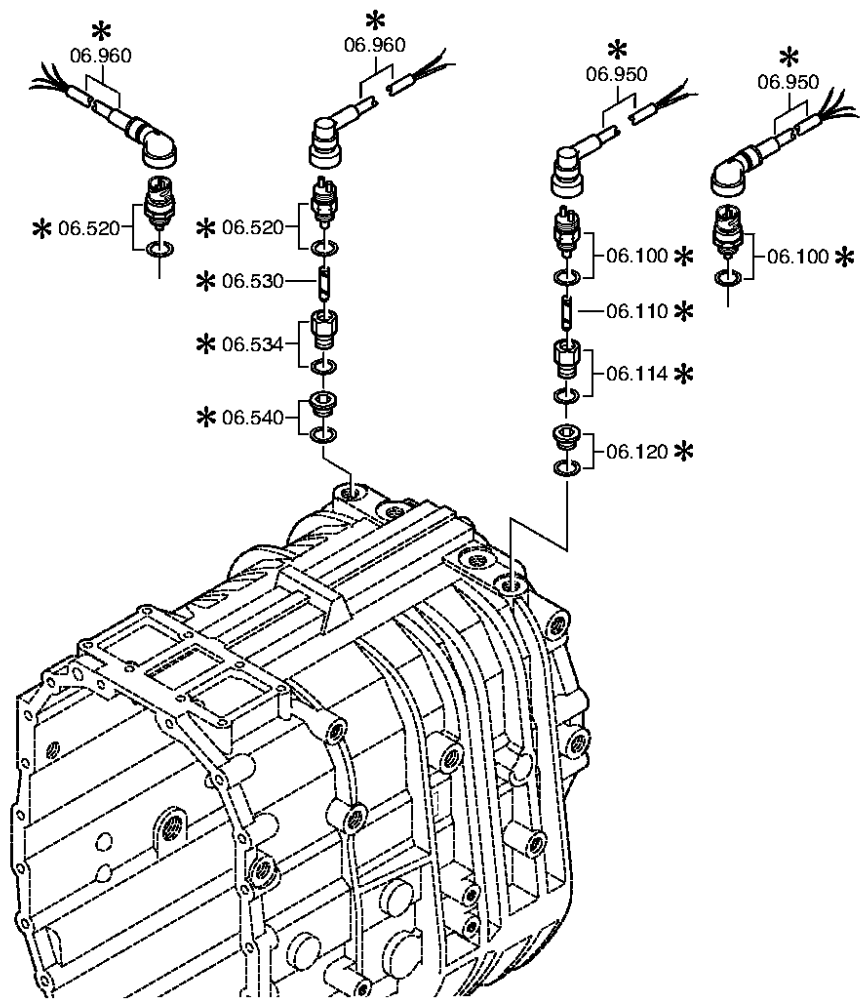
VKF Vorkommensfaktor

WTB Wahlweise technischer Baukasten

KZ Kennzeichen (Abgabeschlüssel)

LW Lieferwerk







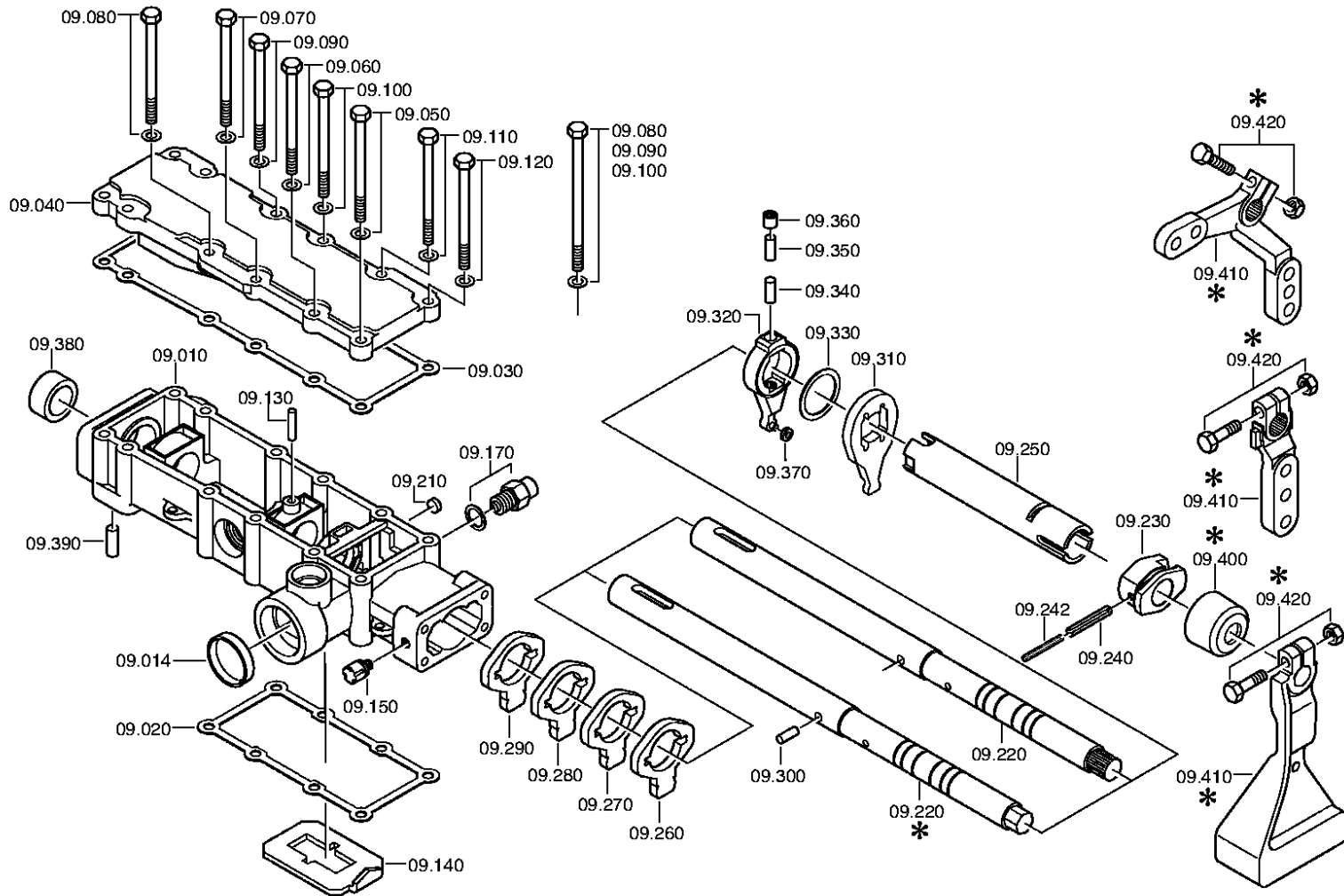
Pos.	Materialnummer	Benennung	VKF	Änd.-Nr.	Änd.-Einl.	Fabr.-Nr.	Materialmerkmal / Tech. Info.	WTB	Fremdmaterial-Nr.	KZ	Gewicht	LW
10	1310.206.077	SCHALTSCHIENE	1		00.00.0000		KPL.RG *W I*S6-1600			3	2,454	
120	---	VERSCHLSCHR	1		00.00.0000		M18X1,5 * 35N.M* DICHTRING			3	0,030	
---	0636.302.021	VERSCHLSCHR	1		00.00.0000		M18X1,5			5	0,030	
---	0634.801.062	DICHTRING	1		00.00.0000		18X24			5	0,001	
150	1310.206.078	SCHALTSCHIENE	1		00.00.0000		KPL.1+2G*W I*S6-1600			3	1,902	
160	1310.306.052	SCHALTSCHWINGE	1		00.00.0000		1/2G			5	1,500	
170	---	GELENKSCHRAUBE	2		00.00.0000		M18X1,5 SK6			3	0,000	
---	1310.306.053	GELENKSCHRAUBE	2		00.00.0000					5	0,125	
---	0730.300.093	FEDERSCHEIBE	2		00.00.0000					5	0,003	
180	1290.306.066	GLEITSTEIN	2		00.00.0000					5	0,000	
280	1310.206.079	SCHALTSCHIENE	1		00.00.0000		KPL.3+4G*W I*S6-1600			3	1,948	
290	1310.306.051	SCHALTSCHWINGE	1		00.00.0000		3/4G			5	1,300	
300	---	GELENKSCHRAUBE	2		00.00.0000		M18X1,5 SK6			3	0,000	
---	1310.306.053	GELENKSCHRAUBE	2		00.00.0000					5	0,125	
---	0730.300.093	FEDERSCHEIBE	2		00.00.0000					5	0,003	
310	1290.306.066	GLEITSTEIN	2		00.00.0000					5	0,000	
420	1310.206.080	SCHALTSCHIENE	1		00.00.0000		KPL.5+6G*W I*DG*S6-1600			3	2,128	
430	1310.306.050	SCHALTSCHWINGE	1		00.00.0000		5/6G			5	1,150	
440	---	GELENKSCHRAUBE	2		00.00.0000		M18X1,5 SK6			3	0,000	
---	1310.306.053	GELENKSCHRAUBE	2		00.00.0000					5	0,125	
---	0730.300.093	FEDERSCHEIBE	2		00.00.0000					5	0,003	
450	1290.306.066	GLEITSTEIN	2		00.00.0000					5	0,000	
520	---	SCHALTER	1		00.00.0000		SCHL*40N.M*DICHTRING			3	0,000	
---	0501.311.809	SCHALTER	1		00.00.0000					5	0,082	
---	0634.801.062	DICHTRING	1		00.00.0000		18X24			5	0,001	
950	6029.205.563	KABEL ALLGEMEIN	1		00.00.0000		3,00M O.AMP			1	0,000	

VKF Vorkommensfaktor

WTB Wahlweise technischer Baukasten

KZ Kennzeichen (Abgabeschlüssel)

LW Lieferwerk





Pos.	Materialnummer	Benennung	VKF	Änd.-Nr.	Änd.-Einl.	Fabr.-Nr.	Materialmerkmal / Tech. Info.	WTB	Fremdmaterial-Nr.	KZ	Gewicht	LW
10	1310.307.053	SCHALTGEHAEUSE	1		00.00.0000		GESTAENGESCHALTUNG			5	0,000	
14	0630.361.043	VERSCHLDECKEL	1		00.00.0000					5	0,000	
20	1310.307.024	DICHTUNG	1		00.00.0000					5	0,002	
30	1310.307.034	DICHTUNG	1		00.00.0000					5	0,004	
40	1310.307.040	DECKEL	1	0672D	15.08.2003	15.08.2003	INTEGR. SERVO-SHIFT			5	0,000	
50	---	6KTSCHRAUBE	1	1529B	24.02.2000	24.02.2000	M8X90 ISO4014/8.8 A3C			3	0,000	
---	0636.010.376	6KTSCHRAUBE	1		00.00.0000		M8X90			5	0,000	
---	0630.001.075	SCHEIBE	1		00.00.0000					5	0,002	
60	---	6KTSCHRAUBE	1	1529B	24.02.2000	24.02.2000	M8X90 ISO4014/8.8 A3C			3	0,000	
---	0636.010.376	6KTSCHRAUBE	1		00.00.0000		M8X90			5	0,000	
---	0630.001.075	SCHEIBE	1		00.00.0000					5	0,002	
70	---	6KTSCHRAUBE	1	1529B	24.02.2000	24.02.2000	M8X90 ISO4014/8.8 A3C			3	0,000	
---	0636.010.376	6KTSCHRAUBE	1		00.00.0000		M8X90			5	0,000	
---	0630.001.075	SCHEIBE	1		00.00.0000					5	0,002	
80	---	6KTSCHRAUBE	1	1529B	24.02.2000	24.02.2000	M8X90 ISO4014/8.8 A3C			3	0,000	
---	0636.010.376	6KTSCHRAUBE	1		00.00.0000		M8X90			5	0,000	
---	0630.001.075	SCHEIBE	1		00.00.0000					5	0,002	
90	---	6KTSCHRAUBE	1	1529B	24.02.2000	24.02.2000	M8X90 ISO4014/8.8 A3C			3	0,000	
---	0636.010.376	6KTSCHRAUBE	1		00.00.0000		M8X90			5	0,000	
---	0630.001.075	SCHEIBE	1		00.00.0000					5	0,002	
100	---	6KTSCHRAUBE	1	1529B	24.02.2000	24.02.2000	M8X90 ISO4014/8.8 A3C			3	0,000	
---	0636.010.376	6KTSCHRAUBE	1		00.00.0000		M8X90			5	0,000	
---	0630.001.075	SCHEIBE	1		00.00.0000					5	0,002	
110	---	6KTSCHRAUBE	1	1529B	24.02.2000	24.02.2000	M8X90 ISO4014/8.8 A3C			3	0,000	
---	0636.010.376	6KTSCHRAUBE	1		00.00.0000		M8X90			5	0,000	
---	0630.001.075	SCHEIBE	1		00.00.0000					5	0,002	
120	---	6KTSCHRAUBE	1	1529B	24.02.2000	24.02.2000	M8X90 ISO4014/8.8 A3C			3	0,000	
---	0636.010.376	6KTSCHRAUBE	1		00.00.0000		M8X90			5	0,000	
---	0630.001.075	SCHEIBE	1		00.00.0000					5	0,002	
130	0631.313.048	ZYLINDERSTIFT	1		00.00.0000		6X28			5	0,000	
140	1311.307.013	SCHALTSPERRE	1		00.00.0000					5	0,161	
150	---	ENTLUEFTER	1		00.00.0000		M10X1KEG*VERSCHL. DECKEL -D=1,50			3	0,000	
---	1310.207.008	ENTLUEFTER	1		00.00.0000		KPL.D=1,50			3	0,028	
170	---	RIEGELANSCHLAG	1		00.00.0000		180N*50N.M*90GRAD			3	0,000	

VKF Vorkommensfaktor

WTB Wahlweise technischer Baukasten

KZ Kennzeichen (Abgabeschlüssel)

LW Lieferwerk



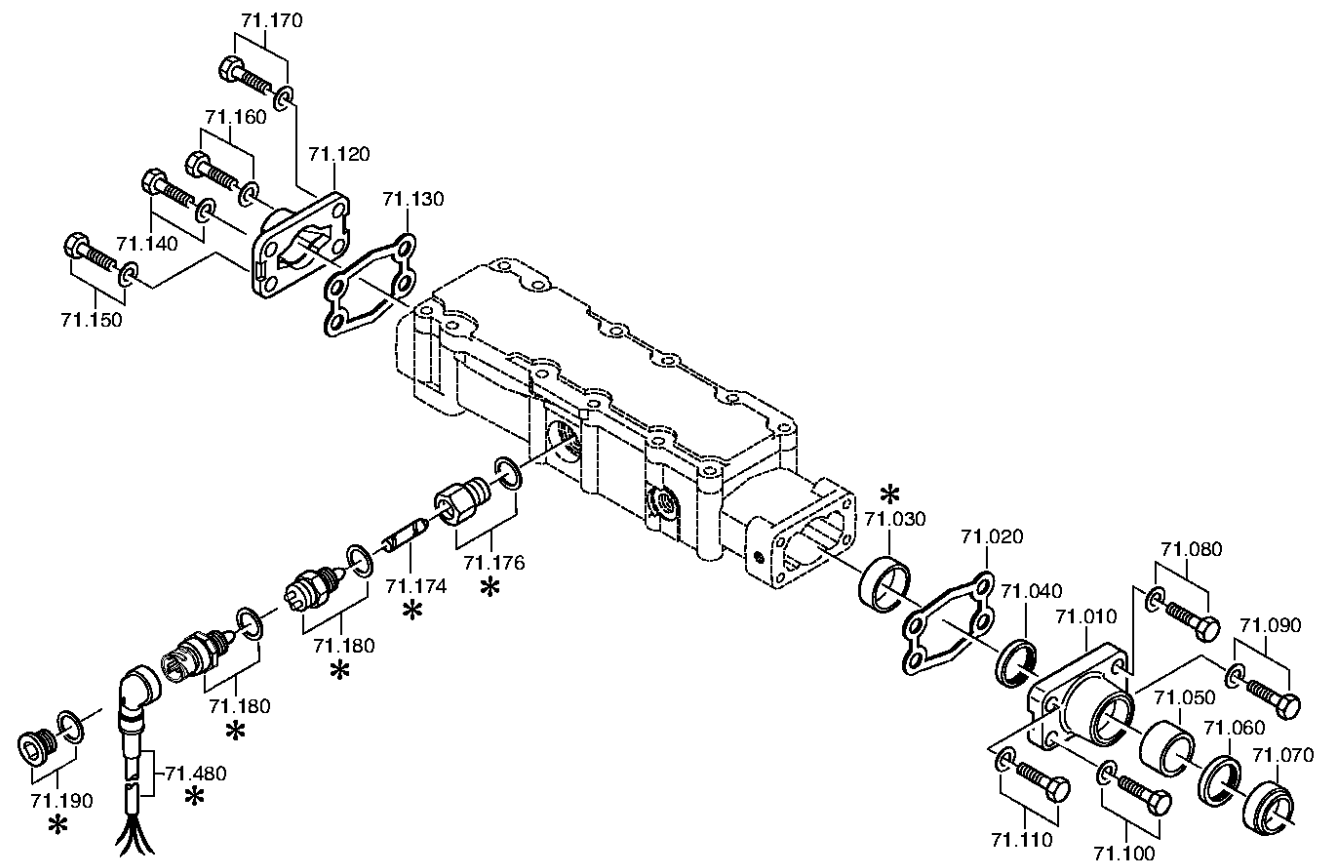
Pos.	Materialnummer	Benennung	VKF	Änd.-Nr.	Änd.-Einl.	Fabr.-Nr.	Materialmerkmal / Tech. Info.	WTB	Fremdmaterial-Nr.	KZ	Gewicht	LW
---	1304.207.024	RIEGELANSCHLAG	1		00.00.0000		KPL. IN 1304 207 015(1)			3	0,070	
---	0634.801.332	DICHTRING	1		00.00.0000		16X22			5	0,000	
210	0630.361.083	VERSCHLDECKEL	1		00.00.0000					5	0,000	
220	1310.307.067	SCHALTWELLE	1		00.00.0000					5	2,132	
230	1310.307.052	RASTENTEIL	1		00.00.0000					5	0,212	
240	0631.329.073	SPANNSTIFT	1		00.00.0000		6X45			5	0,000	
242	0631.329.145	SPANNSTIFT	1		00.00.0000		3,5X40			5	0,000	
250	1310.307.027	HOHLWELLE	1		00.00.0000					5	0,730	
260	1310.307.017	MITNEHMER	1		00.00.0000					5	0,122	
270	1310.307.017	MITNEHMER	1		00.00.0000					5	0,122	
280	1310.307.017	MITNEHMER	1		00.00.0000					5	0,122	
290	1310.307.017	MITNEHMER	1		00.00.0000					5	0,122	
300	0731.201.717	STIFT	1		00.00.0000		ENTHALT.IN 0731 201 704(2)			5	0,006	
310	1315.307.292	HEBEL	1		00.00.0000					5	0,190	
320	1310.209.001	VENTILHEBEL	1		00.00.0000		KPL.6 S 1600			3	0,250	
330	0730.112.078	SCHEIBE	1		00.00.0000		A=2,00			5	0,015	
340	0731.201.732	STIFT	1	7495B	01.04.2001	01.04.2001				5	0,015	
350	0731.201.732	STIFT	1	7495B	01.04.2001	01.04.2001				5	0,015	
360	0635.303.019	NADELBUCHSE	1		00.00.0000		10X14X15			5	0,007	
370	1315.307.226	ROLLE	1		00.00.0000					5	0,004	
380	0730.260.726	LAGERBUCHSE	1		00.00.0000		A=19,00 IN 0730 260 546(2)			5	0,089	
390	0631.306.123	ZYLINDERSTIFT	1		00.00.0000		8X24			5	0,000	
400	1238.307.411	SCHUTZKAPPE	1		00.00.0000					5	0,040	

VKF Vorkommensfaktor

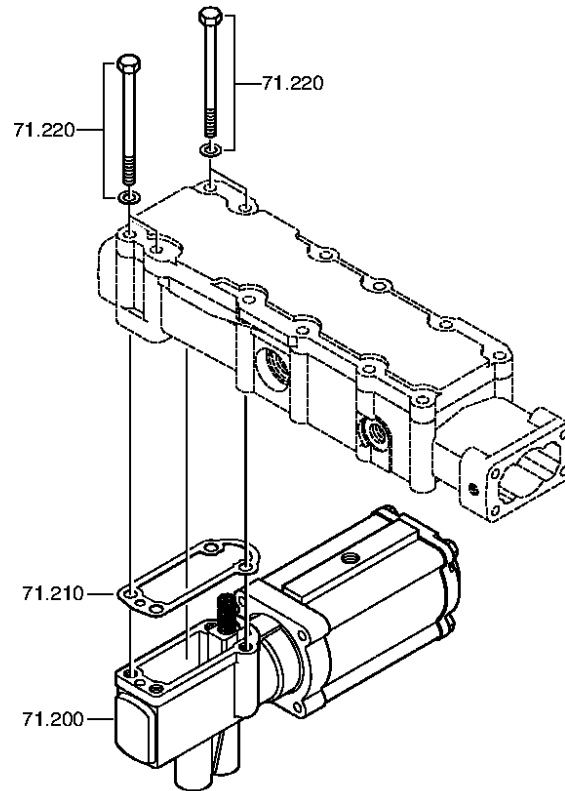
WTB Wahlweise technischer Baukasten

KZ Kennzeichen (Abgabeschlüssel)

LW Lieferwerk









Pos.	Materialnummer	Benennung	VKF	Änd.-Nr.	Änd.-Einl.	Fabr.-Nr.	Materialmerkmal / Tech. Info.	WTB	Fremdmaterial-Nr.	KZ	Gewicht	LW
10	1304.307.425	SCHALTDECKEL	1		00.00.0000					5	0,170	
20	1304.307.177	DICHTUNG	1		00.00.0000		ENTHALT.IN 1304 307 149(3)			5	0,005	
30	0730.063.180	BUCHSE	1		00.00.0000		A=14,80 IN 0730 062 893(2)			5	0,031	
40	---	WELLENDICHTRING	1		00.00.0000		25X32X5			3	0,000	
---	0634.300.020	WELLENDICHTRING	1		00.00.0000		25X32X5			5	0,000	
50	0730.260.330	LAGERBUCHSE	1		00.00.0000		A=20,00 IN 0730 260 546(2)			5	0,050	
60	---	WELLENDICHTRING	1		00.00.0000		25X35X7			3	0,000	
---	0634.300.302	WELLENDICHTRING	1		00.00.0000		25X35X7			5	0,000	
70	0634.307.367	ABSTREIFER	1		00.00.0000					5	0,009	
80	---	6KTSCHRAUBE	1		00.00.0000		M8X30 ISO4017/8.8 A3C			3	0,000	
---	0636.015.321	6KTSCHRAUBE	1		00.00.0000		M8X30			5	0,015	
---	0630.001.075	SCHEIBE	1		00.00.0000					5	0,002	
90	---	6KTSCHRAUBE	1		00.00.0000		M8X30 ISO4017/8.8 A3C			3	0,000	
---	0636.015.321	6KTSCHRAUBE	1		00.00.0000		M8X30			5	0,015	
---	0630.001.075	SCHEIBE	1		00.00.0000					5	0,002	
100	---	6KTSCHRAUBE	1		00.00.0000		M8X30 ISO4017/8.8 A3C			3	0,000	
---	0636.015.321	6KTSCHRAUBE	1		00.00.0000		M8X30			5	0,015	
---	0630.001.075	SCHEIBE	1		00.00.0000					5	0,002	
110	---	6KTSCHRAUBE	1		00.00.0000		M8X30 ISO4017/8.8 A3C			3	0,000	
---	0636.015.321	6KTSCHRAUBE	1		00.00.0000		M8X30			5	0,015	
---	0630.001.075	SCHEIBE	1		00.00.0000					5	0,002	
120	---	DECKEL	1		00.00.0000		WTB			3	0,000	
---	1304.307.154	DECKEL	1		00.00.0000					5	0,140	
---	1304.307.069	DECKEL	1		00.00.0000					5	0,163	
130	1304.307.177	DICHTUNG	1		00.00.0000		ENTHALT.IN 1304 307 149(3)			5	0,005	
140	---	6KTSCHRAUBE	1		00.00.0000		M8X30 ISO4017/8.8 A3C			3	0,000	
---	0636.015.321	6KTSCHRAUBE	1		00.00.0000		M8X30			5	0,015	
---	0630.001.075	SCHEIBE	1		00.00.0000					5	0,002	
150	---	6KTSCHRAUBE	1		00.00.0000		M8X30 ISO4017/8.8 A3C			3	0,000	
---	0636.015.321	6KTSCHRAUBE	1		00.00.0000		M8X30			5	0,015	
---	0630.001.075	SCHEIBE	1		00.00.0000					5	0,002	
160	---	6KTSCHRAUBE	1		00.00.0000		M8X30 ISO4017/8.8 A3C			3	0,000	
---	0636.015.321	6KTSCHRAUBE	1		00.00.0000		M8X30			5	0,015	
---	0630.001.075	SCHEIBE	1		00.00.0000					5	0,002	
170	---	6KTSCHRAUBE	1		00.00.0000		M8X30 ISO4017/8.8 A3C			3	0,000	

VKF Vorkommensfaktor

WTB Wahlweise technischer Baukasten

KZ Kennzeichen (Abgabeschlüssel)

LW Lieferwerk



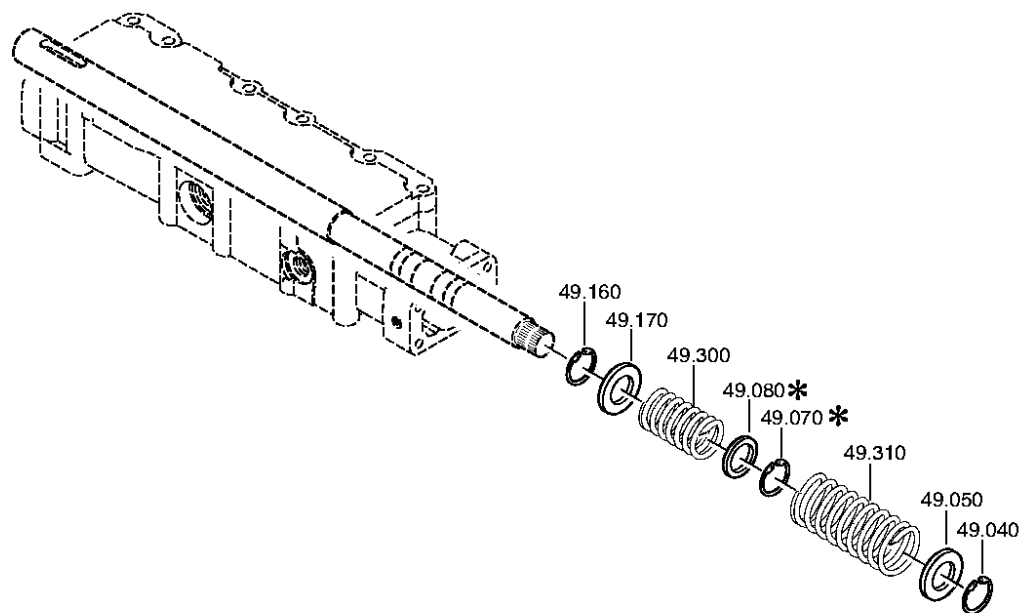
Pos.	Materialnummer	Benennung	VKF	Änd.-Nr.	Änd.-Einl.	Fabr.-Nr.	Materialmerkmal / Tech. Info.	WTB	Fremdmaterial-Nr.	KZ	Gewicht	LW
---	0636.015.321	6KTSCHRAUBE	1		00.00.0000		M8X30			5	0,015	
---	0630.001.075	SCHEIBE	1		00.00.0000					5	0,002	
180	---	SCHALTER	1		00.00.0000		OEFF*40N.M*DICHTRING			3	0,000	
---	0501.305.308	SCHALTER	1		00.00.0000					5	0,087	
---	0634.801.062	DICHTRING	1		00.00.0000		18X24			5	0,001	
200	0501.211.290	PNEUSERVOEINH	1		00.00.0000		KPL.			5	2,820	
210	1315.307.242	DICHTUNG	1		00.00.0000					5	0,001	
220	---	6KTSCHRAUBE	4	3695B	17.07.2000	17.07.2000	M8X 95 ISO4014/8.8 A3C			3	0,000	
---	0636.010.562	6KTSCHRAUBE	4		00.00.0000		M8X95			5	0,000	
---	0630.001.075	SCHEIBE	4		00.00.0000					5	0,002	
480	6029.205.563	KABEL ALLGEMEIN	1		00.00.0000		3,00M O.AMP			1	0,000	

VKF Vorkommensfaktor

WTB Wahlweise technischer Baukasten

KZ Kennzeichen (Abgabeschlüssel)

LW Lieferwerk





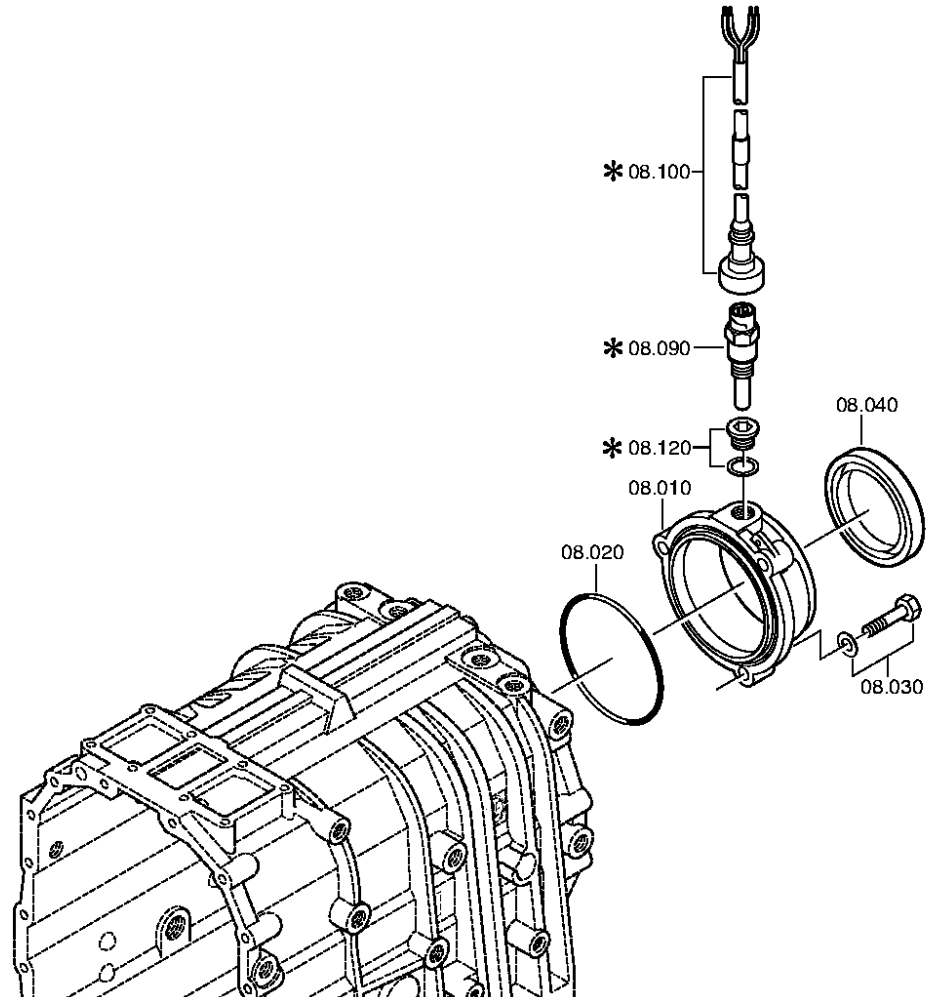
Pos.	Materialnummer	Benennung	VKF	Änd.-Nr.	Änd.-Einl.	Fabr.-Nr.	Materialmerkmal / Tech. Info.	WTB	Fremdmaterial-Nr.	KZ	Gewicht	LW
40	0630.531.229	V-RING	1		00.00.0000					5	0,000	
50	0730.003.740	SCHEIBE	1		00.00.0000		A=2,00 IN 0730 003 738(2)			5	0,000	
70	0630.531.229	V-RING	1		00.00.0000					5	0,000	
80	0730.003.739	SCHEIBE	1		00.00.0000		A=2,00 IN 0730 003 738(2)			5	0,000	
160	0630.531.229	V-RING	1		00.00.0000					5	0,000	
170	0730.003.740	SCHEIBE	1		00.00.0000		A=2,00 IN 0730 003 738(2)			5	0,000	
300	0732.041.670	DRUCKFEDER	1		00.00.0000					5	0,014	
310	0732.040.237	DRUCKFEDER	1		00.00.0000					5	0,000	

VKF Vorkommensfaktor

WTB Wahlweise technischer Baukasten

KZ Kennzeichen (Abgabeschlüssel)

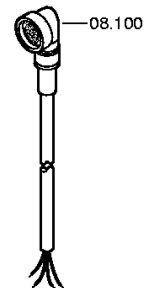
LW Lieferwerk





Bildtafel:  
Figure: 061.18.80  
Figure:  
Figura:

---





Pos.	Materialnummer	Benennung	VKF	Änd.-Nr.	Änd.-Einl.	Fabr.-Nr.	Materialmerkmal / Tech. Info.	WTB	Fremdmaterial-Nr.	KZ	Gewicht	LW
10	1310.301.057	TACHODECKEL	1		00.00.0000		ENTHALT.IN 1310 301 060(0)			5	0,470	
20	0634.313.100	O-RING	1	6137A	01.03.1999	01.03.1999	113X3			5	0,000	
30	---	6KTSCHRAUBE	3		00.00.0000		M10X50 DIN933ALT/8.8 A3C			3	0,128	
---	0636.015.483	6KTSCHRAUBE	3		00.00.0000		M10X50			5	0,000	
---	0630.001.048	SCHEIBE	3		00.00.0000					5	0,004	
40	---	WELLENDICHTRING	1		00.00.0000		85X105X12			3	0,273	
---	0734.319.513	WELLENDICHTRING	1		00.00.0000		85X105X12 FA.CFW			5	0,065	
90	---	IMPULSGEBER	1		00.00.0000		* 45N.M*O.DICHTRING			3	0,099	
---	0501.208.791	IMPULSGEBER	1		00.00.0000		KPL. IN 0501 208 790(1)			5	0,100	
100	6029.205.463	KABEL ALLGEMEIN	1		00.00.0000		KIENZLE 4POL 3M			1	0,200	

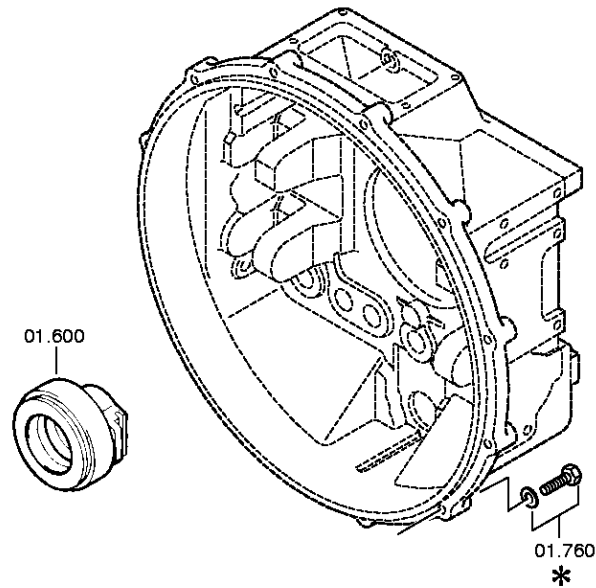
VKF Vorkommensfaktor

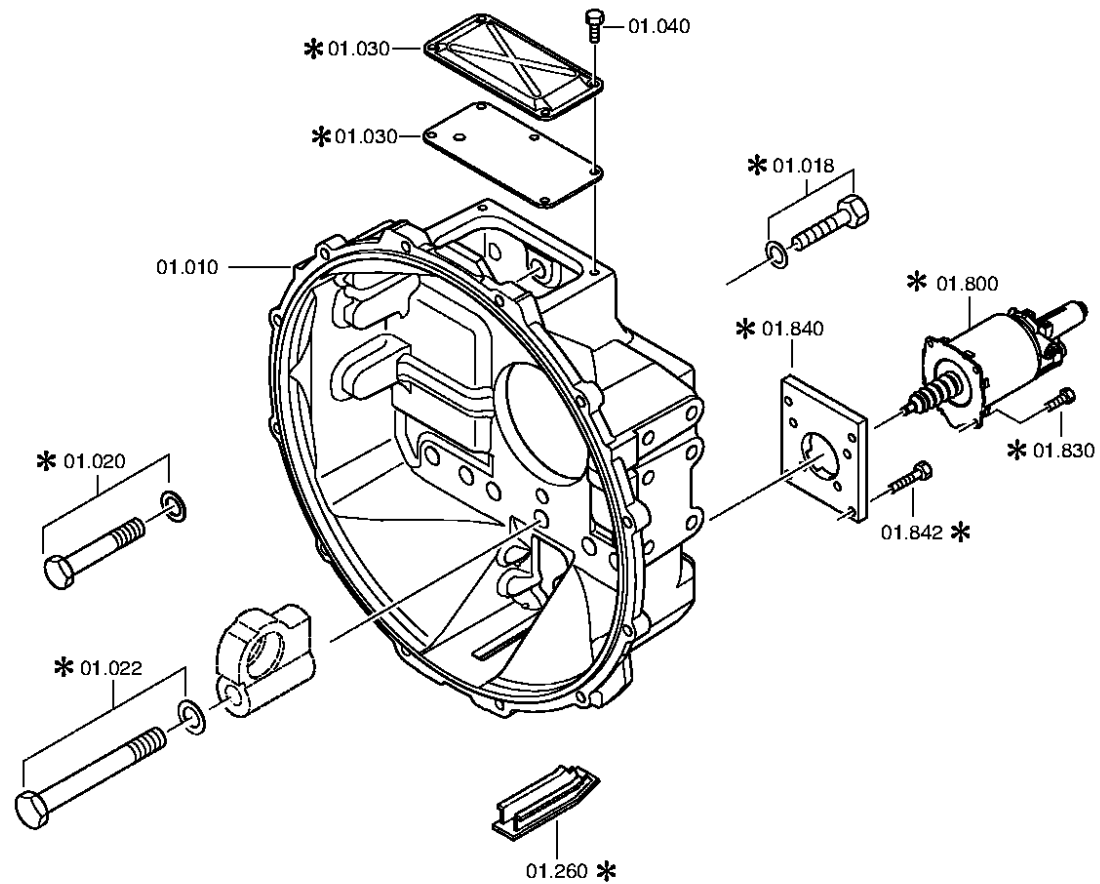
WTB Wahlweise technischer Baukasten

KZ Kennzeichen (Abgabeschlüssel)

LW Lieferwerk









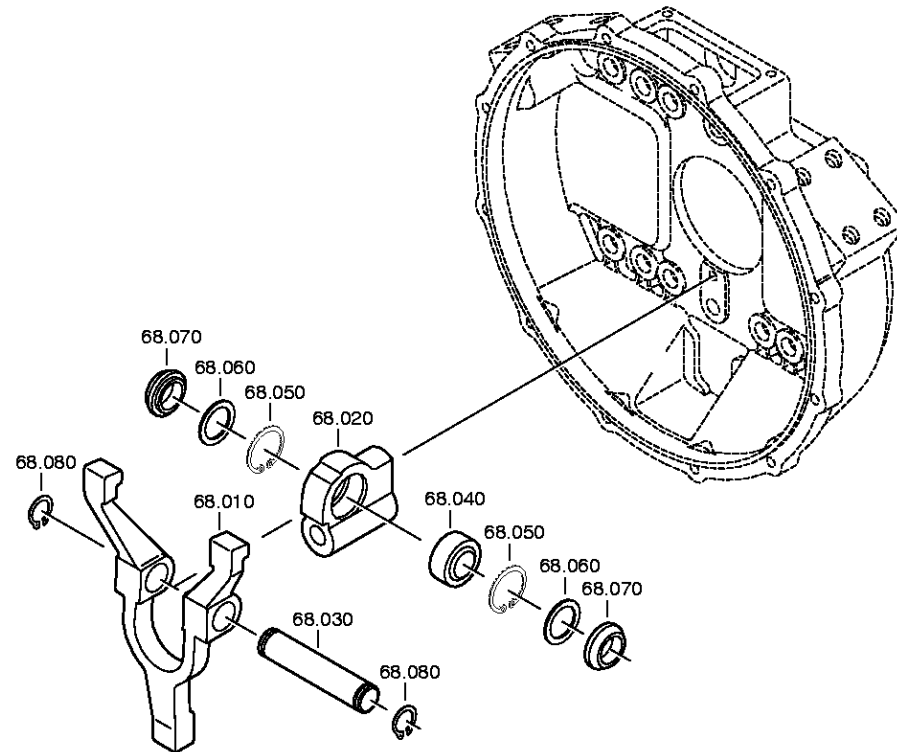
Pos.	Materialnummer	Benennung	VKF	Änd.-Nr.	Änd.-Einl.	Fabr.-Nr.	Materialmerkmal / Tech. Info.	WTB	Fremdmaterial-Nr.	KZ	Gewicht	LW
10	6060.201.249	KUPPLUNGSGLOCKE	1		00.00.0000		KPL. IN 6060 201 248(1)			3	14	
18	---	6KTSCHRAUBE	1		00.00.0000		M12X35 DIN933ALT/8.8 A3C			3	0,000	
---	0636.011.335	6KTSCHRAUBE	1		00.00.0000		M12X35			5	0,000	
---	0630.001.049	SCHEIBE	1		00.00.0000					5	0,000	
20	---	6KTSCHRAUBE	9	0369B	01.02.2000	01.02.2000	M18X1,5X85 ISO8765/8.8 A3C			3	0,000	
---	0636.020.403	6KTSCHRAUBE	9		00.00.0000		M18X1,5X85			5	0,000	
---	0630.001.021	SCHEIBE	9		00.00.0000					5	0,000	
22	---	6KTSCHRAUBE	1	9300A	01.02.2000	01.02.2000	M18X1,5X160 ISO8765/8.8 A3C			3	0,000	
---	0636.020.406	6KTSCHRAUBE	1		00.00.0000		M18X1,5X160			5	0,000	
---	0630.001.021	SCHEIBE	1		00.00.0000					5	0,000	
30	0501.317.373	DECKEL	1		00.00.0000					5	0,077	
40	---	6KTSCHRAUBE	4		00.00.0000		M8X12 ISO4017/8.8 A3C			3	0,000	
---	0636.015.388	6KTSCHRAUBE	4		00.00.0000		M8X12			5	0,009	
210	---	VERSCHLSTOPFEN	4	7665E	17.05.2006	17.05.2006	GPN 300*F 19*D=20,7			3	0,000	
600	0501.003.634	AUSRUECKER	1		00.00.0000					5	2,600	
800	0501.006.795	KUPPLZYLINDER	1		00.00.0000					5	2,750	
830	---	6KTSCHRAUBE	4		00.00.0000		M8X14 ISO4017/8.8 A3C			3	0,000	
---	0636.015.406	6KTSCHRAUBE	4		00.00.0000		M8X14			5	0,000	
840	6060.201.221	ZWISCHENPLATTE	1		00.00.0000					3	0,220	
842	---	6KTSCHRAUBE	4		00.00.0000		M8X20 ISO4017/8.8 A3C			3	0,000	
---	0636.015.299	6KTSCHRAUBE	4		00.00.0000		M8X20			5	0,012	

VKF Vorkommensfaktor

WTB Wahlweise technischer Baukasten

KZ Kennzeichen (Abgabeschlüssel)

LW Lieferwerk





Pos.	Materialnummer	Benennung	VKF	Änd.-Nr.	Änd.-Einl.	Fabr.-Nr.	Materialmerkmal / Tech. Info.	WTB	Fremdmaterial-Nr.	KZ	Gewicht	LW
10	6060.206.006	AUSRUECKGABEL	1		00.00.0000		KPL.			3	1,680	
20	6060.306.096	LAGERBOCK	1	8310A	01.04.2000	01.04.2000				5	0,776	
30	6060.306.086	BOLZEN	1		00.00.0000		ENTHALT.IN 0731 201 607(2)			5	0,460	
40	0635.285.060	GELENKLAGER	1	9510B	28.08.2001	28.08.2001				5	0,000	
50	0630.502.023	SICHERUNGSRING	2		00.00.0000		42X1,75			5	0,005	
60	0501.315.198	DICHTRING	2		00.00.0000					5	0,001	
70	6060.306.087	DICHTSCHEIBE	2		00.00.0000					5	0,055	
80	0630.501.020	SICHERUNGSRING	2		00.00.0000		25X1,2			5	0,001	

**VKF** Vorkommensfaktor

**WTB** Wahlweise technischer Baukasten

**KZ** Kennzeichen (Abgabeschlüssel)

**LW** Lieferwerk