



Ersatzteilkatalog

9 S 1310 TO

Materialnummer: 1324.001.048



Pos.	Informationen	Änderungsnummer
001	Einsatzfall -----	
002	Kunde KAMAZ PUBLIC JOINT STOCK COMPANY	
003	Stadt Naberezhnye Chelny	
004	DUNS 64-493-2113	
005	Fahrzeug- Geraetedaten -----	
006	Verkaufsbezeichnung	
007	Hersteller KAMAZ PUBLIC JOINT STOCK COMPANY	
008	Entwicklungsbezeichnung	
009	Produktverwendung LKW	
010	Fahrzeug- Geraetetyp ZUGMASCHINE	
011	SOP	
012	Motordaten	
013	Verkaufsbezeichnung ISBE4 285	
014	Hersteller Cummins Engine Co.	
015	Hubraum	
016	Zylinder	
017	Nennleistung 210 kW	
018	Drez.b.Nennl. 2500 1/min	
019	Nennmoment 1020 Nm	
020	Drez.b.Nennmom. 1500 1/min	
021	Klassifizierung Einsatzfall -----	
022	BEZEICHNUNG KUPPLUNG MFZ430	
023	HERSTELLER KUPPLUNG ZF-SACHS	
024	ANZAHL RAEDER GESAMT 6	
025	ANZAHL RAEDER TREIBEND 4	
026	DYNAMISCHER REIFENRADIUS 508 mm	
027	HINTERACHSUEBERSETZUNG 6,53	
031	ZUL GESAMTGEWICHT SOLO 25 t	
032	ZUL GESAMTGEWICHT ZUG 38 t	
033	FREIGABEHINWEIS1 ERSTEINBAU*UEBERPRUEFG.DURCHGE	



Pos.	Informationen	Änderungsnummer
034	Produktbeschreibung -----	
035	EINBAULAGE GETRIEBE LIEGEND LINKS	
036	ANBAU GETRIEBE ANGEFLANSCHT	
037	UEBERSETZUNG NIEDRIGSTER GANG 9,48	
038	UEBERSETZUNG HOECHSTER GANG ,75	
039	UEBERSETZUNGSREIHE TO	
040	UEBERSETZUNG 1G 9,48	
041	UEBERSETZUNG 2G 6,58	
042	UEBERSETZUNG 3G 4,68	
043	UEBERSETZUNG 4G 3,48	
044	UEBERSETZUNG 5G 2,62	
045	UEBERSETZUNG 6G 1,89	
046	UEBERSETZUNG 7G 1,35	
047	UEBERSETZUNG 8G 1	
048	UEBERSETZUNG 9G ,75	
049	UEBERSETZUNG 1G RUECKWAERTS 8,97	
050	UEBERSETZUNG PLANETENSATZ 3,48	
051	ANZAHL PLANETENRAEDER 4	
052	AUSFUEHRUNG SCHALTUNG DREHWELLE	
053	ANBAULAGE SCHALTUNG WAAGRECHT LINKS	
054	AUSFUEHRUNG SCHALTBILD H-H	
056	AUSFUEHRUNG ROHR GP KUNSTSTOFF-FORM-ROHR	
059	AUSFUEHRUNG SCHALKUPPLUNG VOLLSYNCHRONISIERUNG	
060	BEZUGSLAENGE ANTRIEBSWELLE 286 mm	
061	NORMENART ANTRIEBSWELLE SAE	
062	ANZAHL KEILE ANTRIEBSWELLE 10	
063	AUSFUEHRUNG FORM ANTRIEBSWELLE C	
064	NENNDURCHMESSER ANTRIEBSWELLE 1,75 in	
065	D-ZAPFEN ANTRIEBSWELLE 25 mm	
066	PASSUNGSART ZAPFEN ANTR.WELLE F7	



Pos.	Informationen	Änderungsnummer
067	D-SCHAFT ANTRIEBSWELLE 44 mm	
068	BUCHSENVARIANTE ANTRIEBSWELLE OHNE	
069	AUSF ANSCHLUSS KUPPL.GEHAEUSE SAE 1	
073	DURCHMESSER AUSRUECKFLANSCH 60 mm	
074	PASSUNGSART AUSRUECKLAGERFL E8	
075	DICHTKAPPE AUSRUECKLAGERFL y	
076	AUSFUEHRUNG LAGER ABTRIEB NORMALLAGERUNG	
077	D-AUSSEN ABTRIEBSFLANSCH HA 180 mm	
078	ANZAHL SCHRAUBEN ABTR.FL HA 4	
081	D-GEWINDE ABTR.FLANSCHSCHR HA M14	
082	BEZUGSLAENGE ABTR.FLANSCH HA 103 mm	
083	GEW.STEIGUNG ABTR.FL.SCHR HA 1,5 mm	
084	GEW.LAENGE ABTR.FLANSCHSCHR HA 50 mm	
085	MASS AUSLEGERABSTAND 229 mm	
086	MESSTELLE AUSLEGERABSTAND SCHALTHEBELANLAGE	
103	FEDERANORDNUNG Q2	
104	NORMENART HOHLFLANSCH 6KT.SCHRAUBE	
105	BESTUECKUNG FEDERPAKET W308	
106	FEDERKRAFT RIEGELANSCHLAG RG 153.000 N	
108	FEDERKRAFT GANGRASTE NG+GG 200 N	
109	WAEHLBILDVARIANTE WAEHLBILD 1	
112	SCHALTER RG y	
113	AUSFUEHRUNG RG-SCHALTER SCHLIESSER	
114	HINWEIS ZU RG-SCHALTER SCHALTSCHIENE	
115	SCHUTZKAPPE RG-SCHALTER y	
116	AUSF ANSCHLUSS RG-SCHALTER BAJONETT+STECKER	
118	SCHALTER NG y	
119	AUSFUEHRUNG NG-SCHALTER OEFFNER	
120	SCHUTZKAPPE NG-SCHALTER y	
121	AUSF ANSCHLUSS NG-SCHALTER BAJONETT+STECKER	



Pos.	Informationen	Änderungsnummer
123	FUNKTION GP-SCHALTER GP	
124	AUSFUEHRUNG GP-SCHALTER OEFFNER	
125	SCHUTZKAPPE GP-SCHALTER y	
126	AUSF ANSCHLUSS GP-SCHALTER BAJONETT+STECKER	
127	BEZUGSLAENGE AUSRUECKLAGERFL 170 mm	
129	ANGEBAUTE AGGREGATE 1 OHNE WSK	
130	ANBAULAGE WAERMETAUSCHER OHNE	
131	AUSFUEHRUNG GETR.ENTLUEFTUNG ENTLUEFTER	
134	ANBAUVARIANTE RETARDER OHNE	
135	LAENGE KUPPLUNGSGEHAEUSE 174 mm	
137	AUSRUECKUNGSART GEZOGEN	
138	AUSFUEHRUNG KUPPLUNGSZYLINDER SERVO	
139	D-KUPPLUNGSZYLINDER 100 mm	
140	MONTAGEPOSITION KUPPL.ZYLINDER 6	
141	LAENGE STOESSEL KUPPL.ZYLINDER 127 mm	
142	AUSF SCHMIERANSCHL AUSR.LAGER OHNE	
143	D-GEW BEF.SCHR AUFHAENGUNG M16	
145	GEW.STEIGUNG AUFHAENGUNG 2 mm	
146	AUSF VERSCHL-ANZEIGE KUPPLUNG OHNE	
147	AUSFUEHRUNG SCHALTER KUPPLUNG VORBEREITET	
152	D-AUSSEN AUSRUECKLAGER 60 mm	
154	GABELWEITE AUSRUECKGABEL 128 mm	
155	LAENGE AUSRUECKLAGER 82 mm	
157	AUSF IMPULSGEBER ANTRIEB OHNE	
159	SCHUTZKAPPE IMP.GEBER ANTRIEB n	
161	IMPULSZAHL IMP.GEBER SFA H68 8 IMP/U	
163	AUSF IMPULSGEBER SFA H68 MIT	
165	SCHUTZKAPPE IMP.GEBER SFA H68 y	
179	HINWEIS ZU OELBEFUELLUNG EINFUELL UEBERLAUF	
180	LAGE OELEINFUELLUNG GEHAEUSE LINKS	



Pos.	Informationen	Änderungsnummer
181	OELMENGE GETRIEBE 8,8 dm3	
183	OELSORTE ZULAESSIG NACH TE-ML02	
185	FARBE TIEFSCHWARZ	
186	FARBKLASSIFIZIERUNG NACH RAL 9005	
187	LACKIERUNG ZF-NORM 915 W	
188	CODIERUNG AUSSENKONSERVIERUNG KA2	
189	UMFANG AUSSENKONSERVIERUNG T	
190	CODIERUNG INNENKONSERVIERUNG KI2	
191	KONSERVIERUNGSVORSCHRIFT ZFN 916	
192	CODIERUNG STOPFENANZAHL	
193	Dokumente -----	
194	Checkliste_CKD Text-Dokument 1324.199.004	
195	9 S 1310 TO Baugruppe 1324.001.048	
196	DREHW.SCHALTUNG Zeichnung 1324.149.004	
197	DREHW.SCHALTUNG Baugruppe 1324.149.004	
198	9-GANG-GETRIEBE Zeichnung 1324.001.042	
199	9-GANG-GETRIEBE Baugruppe 1324.001.042	
200	SCHALTUNG Zeichnung 1324.172.009	
201	SCHALTUNG Baugruppe 1324.172.009	
202	9-GANG-GETRIEBE Baugruppe 1324.601.010	
203	9-GANG-GETRIEBE Zeichnung 1324.601.010	
204	9-GANG-GETRIEBE Zeichnung 1324.601.016	
205	KUPPLUNGSGLOCKE Zeichnung 6060.000.001	
206	KUPPLUNGSGLOCKE Zeichnung 6060.000.001	
207	KUPPL.GEHAEUSE Zeichnung 6060.600.029	
208	9-GANG-GETRIEBE Baugruppe 1324.601.016	
209	Technisches Deckblatt (archiviert) zu 1324.001.048 Text-Dokument 000000088715	
210	Pruef- und Montagehinweise (archiviert) zu 1324.001.048 Text-Dokument 000000088716	



Bildtafel	Pos.	Materialnummer	Benennung	VKF	And.-Nr.	And.-Einl.	Fabr.-Nr.	Materialmerkmal / Tech. Info.	KZ
062.01.15-1	110	1324.101.038	GETRGEHAEUSE	1		00.00.0000		NEW ECOMID*SG*WA *SEP.K-GEHAEUSE*O.SERVO	3
062.01.15-1	120	1324.101.801	GETRGEHAEUSE	1		00.00.0000		NEW ECOMID *ENTLUEFTER	3
062.01.15-1	122	1304.101.800	VERSCHLUSSTEILE	1		00.00.0000		NA-OEFFNUNG	3
062.02.10-1	140	1304.102.455	ANSCHLUSPLATTE	1		00.00.0000		L=170*D=60E8	3
062.02.10-1	150	1324.102.802	ANTRIEBSWELLE	1		00.00.0000		O.WSK*DICHTKAPPE	3
062.02.10-1	910	1324.102.011	ANTRIEBSWELLE	1		00.00.0000		9,48-0,75 *L=286*SAE10C 1 3/4	3
062.03.07-1	180	1324.103.800	VORGELEGEWELLE	1		00.00.0000		O.WSK*PUMPE	3
062.03.07-1	920	1324.103.006	VORGELEGEWELLE	1		00.00.0000		9,48-0,75 9 S 1310 TO / 1110 TD	3
062.04.08-1	930	1324.104.007	HAUPTWELLE	1		00.00.0000		9,48-0,75 *E21 *OPTIMIERTE SYNCHONISIERUNG	3
062.06.27-1	230	1324.106.004	SCHALTUNG	1		00.00.0000		SG*WA*WI/WII *3/4G M.UMLENKG*1/2G O.UMLENKG	3
062.06.27-1	238	1324.106.406	ANSCHLUSSTEILE	1		00.00.0000		WA*RG-SCHL*NG-OEFF*BAJO *NEW ECOMID*H-H	3
062.07.15-1	282	1324.107.807	SCHALTGEHAEUSE	1		00.00.0000		ABSTUETZPUNKT RVI	3
062.07.15-1	910	1324.107.006	SCHALTGEHAEUSE	1		00.00.0000		NEW ECOMID*H-H*153N *WL/WR	3
062.07.15-1	914	1324.107.408	SCHALTWELLE	1		00.00.0000		NEW ECOMID*WI*228*HH-WL	3
062.08.22-1	930	1324.170.011	DECKEL	1		00.00.0000		NEW ECOMID*WL/SE*WI	3
062.08.22-1	934	1324.170.802	DECKEL	1		00.00.0000		WL	3
062.12.29-1	922	1324.149.026	FEDERPAKET	1		00.00.0000		WL*H-H*Q2*W308	3
062.43.09-1	20	1304.131.051	GP-GEHAEUSE	1		00.00.0000		9S109 *GP-KOLBEN*D=100MM	3
062.43.09-1	30	1304.131.400	VERSCHLUSSTEILE	1		00.00.0000		NA-OEFFNUNG	3
062.43.09-1	512	1304.131.825	GP-GEHAEUSE	1		00.00.0000		ECOMID*6KT.SCHRAUBE *GP-KOLBEN*D=100MM	3
062.44.13-1	40	1324.132.003	PLANETENTRIEB	1	4126E	15.12.2005		NEW ECOMID*SOLO*4-RAED *SYNCHR. D=165	3
062.44.13-1	50	1324.132.403	PLANETENTRIEB	1	4126E	15.12.2005		AD=180*4XM14X1,5X50 *E/Z8	3
062.44.13-1	60	1324.132.800	PLANETENTRIEB	1		00.00.0000		NEW ECOMID*3,48*4-RAEDRIG	3
062.45.05-1	70	1324.133.001	SYNCHRONISIERG	1	4126E	15.12.2005		NEW ECOMID*SOLO *MOLYBDAEN	3
062.45.05-1	80	1304.133.404	SYNCHRONISIERG	1		00.00.0000		MOLYB.	3
062.46.09-1	554	1304.134.407	ANSCHLUSSTEILE	1		00.00.0000		GP-OEFF*BAJONETT	3
062.46.09-1	90	1324.134.004	GP-SCHALTUNG	1		00.00.0000		KOLBEN-D=100MM*BATCH2 *ANSCHLAG GEDAEMPFT*145N	3

VKF Vorkommensfaktor

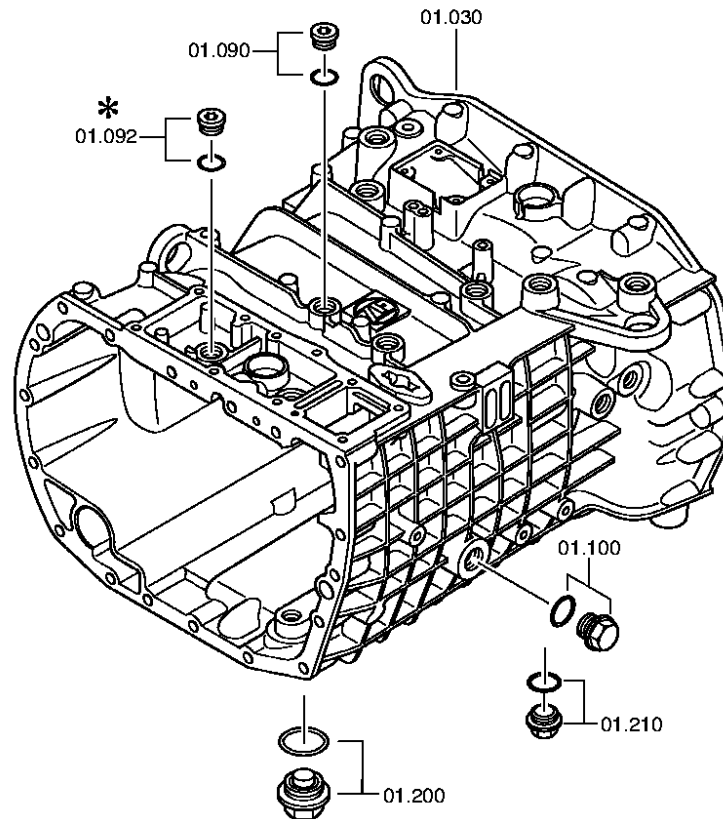
KZ Kennzeichen (Abgabeschlüssel)

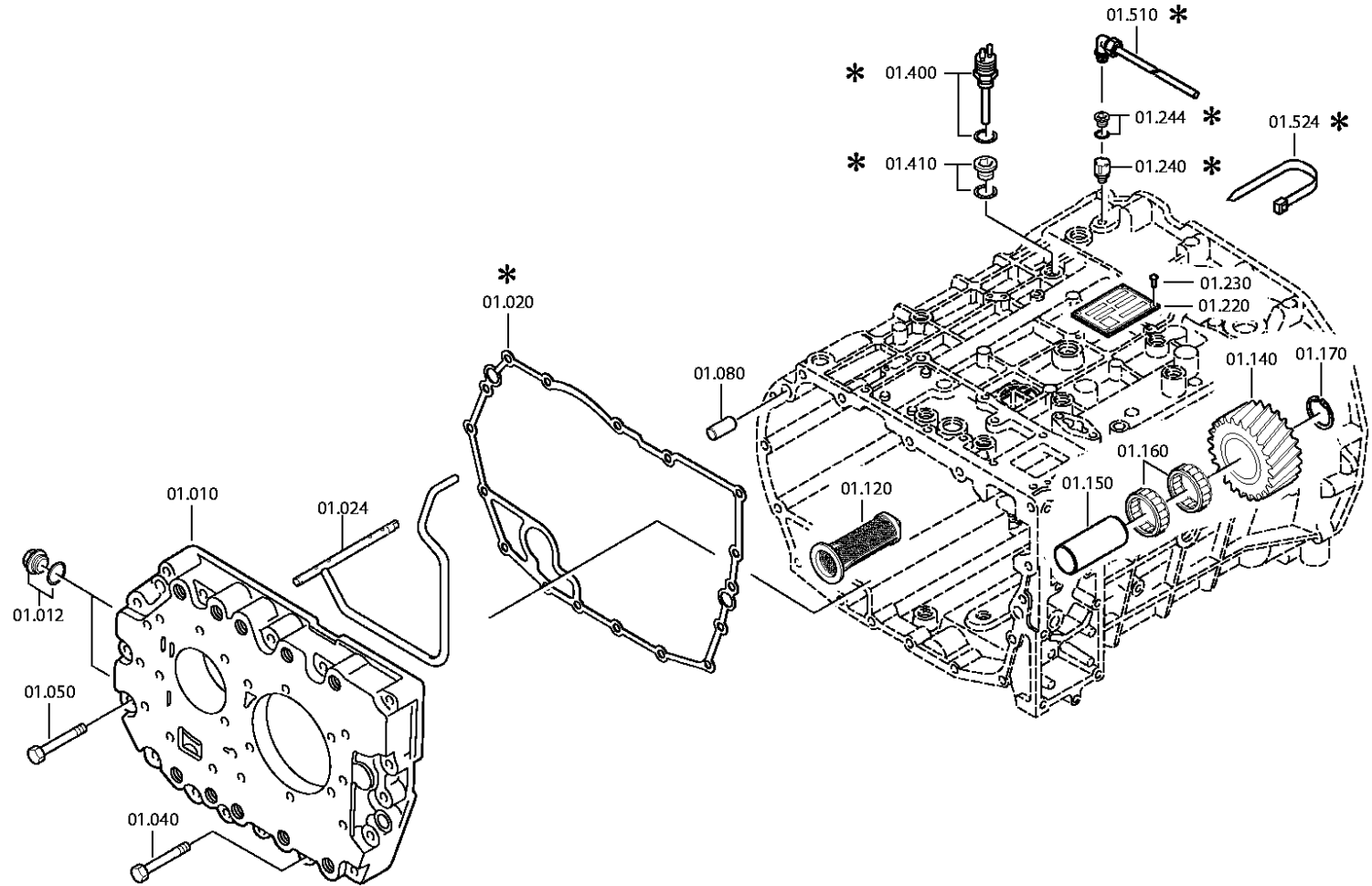


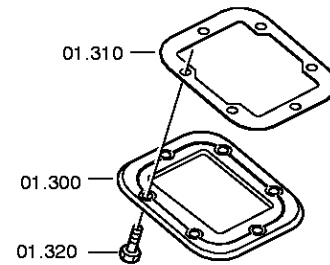
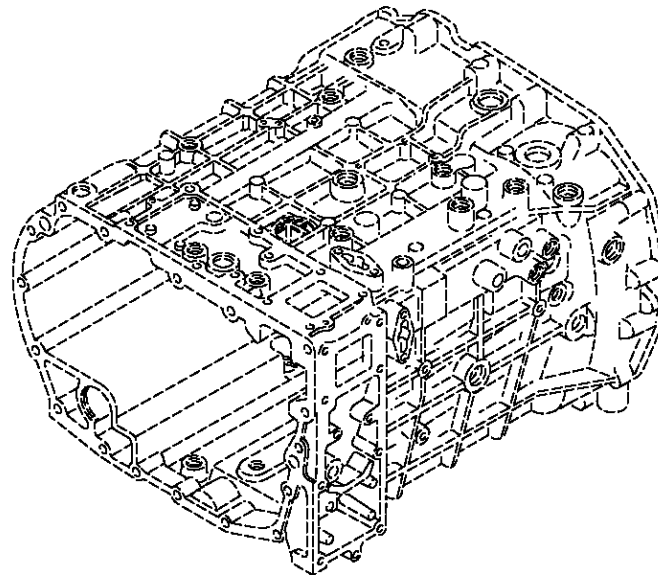
Bildtafel	Pos.	Materialnummer	Benennung	VKF	Änd.-Nr.	Änd.-Einl.	Fabr.-Nr.	Materialmerkmal / Tech. Info.	KZ
062.47.02-1	190	1304.135.005	TACHODECKEL	1		00.00.0000		E-TACHO*GEBER*BAJONETT	3
062.47.02-1	194	1304.135.803	TACHODECKEL	1		00.00.0000		E-TACHO	3
062.57.02-1	390	1304.145.004	GRUPPENSCHALTG	1		00.00.0000		ECOMID*WA*W I	3
061.92.27-1	480	6060.101.840	BEFESTIGUNG	1		00.00.0000		9XM18X1,5X85*1XM18X1,5X160*AL-GEHÄUSE	3
061.92.27-1	900	6060.101.520	KUPPLGEHAEUSE	1		00.00.0000		SAE 1*L=174,0 *M.KUPPL.VERST-6	3
061.92.27-1	920	6060.101.838	BEFESTIGUNG	1		00.00.0000		LAGERBOCK	3
061.93.30-1	910	6060.168.001	KUPPLAUSRUECKG	1		00.00.0000		GABEL SW128	3

VKF Vorkommensfaktor

KZ Kennzeichen (Abgabeschlüssel)









Pos.	Materialnummer	Benennung	VKF	Änd.-Nr.	Änd.-Einl.	Fabr.-Nr.	Materialmerkmal / Tech. Info.	WTB	Fremdmaterial-Nr.	KZ	Gewicht	LW
10	1324.301.119	GEHAEUSE I	1	5748F	15.10.2007	15.10.2007	9S1110/1310, 8S2100			5	0,000	
12	---	VERSCHLSCHR	2		00.00.0000		M16X1,5 * 45N.M* DICHTRING			3	0,000	
---	0636.304.048	VERSCHLSCHR	2		00.00.0000		M 16X1,5			5	0,000	
---	0634.801.044	DICHTRING	2		00.00.0000		A 16 X 20			5	0,000	
20	0501.321.065	DICHTUNG	1		00.00.0000					5	0,900	
24	1324.201.019	ROHR	1		00.00.0000		KPL.SPRITZROHR UNTENLIEG.			3	0,000	
30	1324.201.041	GEHAEUSE	1		00.00.0000		KPL.			3	0,000	
40	---	6KTSCHRAUBE	3		00.00.0000		M10X70			3	0,000	
---	0736.010.180	6KTSCHRAUBE	3		00.00.0000		M10X70 IN 0736 010 183(2)			5	0,051	
50	---	6KTSCHRAUBE	14		00.00.0000		M10X70			3	0,000	
---	0736.010.180	6KTSCHRAUBE	14		00.00.0000		M10X70 IN 0736 010 183(2)			5	0,051	
80	0631.306.229	ZYLINDERSTIFT	2		00.00.0000		16 M 6X 36			5	0,000	
90	---	VERSCHLSCHR	1		00.00.0000		M18X1,5 * 35N.M* DICHTRING			3	0,030	
---	0636.302.021	VERSCHLSCHR	1		00.00.0000		M 18X1,5			5	0,030	
---	0634.801.062	DICHTRING	1		00.00.0000		A 18 X 24			5	0,001	
100	---	VERSCHLSCHR	1		00.00.0000		M24X1,5 * 60N.M* DICHTRING			3	0,000	
---	0636.304.049	VERSCHLSCHR	1		00.00.0000		M 24X1,5			5	0,000	
---	0730.008.637	DICHTRING	1		00.00.0000		A24X29			5	0,003	
120	0501.318.802	SIEBEINSATZ	1		00.00.0000					5	0,017	
140	1304.305.045	RUECKLAUFRAD	1		00.00.0000		ENTHALT.IN 1304 305 032(1)			5	2,137	
150	1304.305.030	BOLZEN	1		00.00.0000					5	0,866	
160	0750.115.974	ROLLENKLANZ	2	4483F	15.07.2007	15.07.2007	WTB 40,0X60,0X26,0			3	0,000	
170	0630.502.022	SICHERUNGSRING	1		00.00.0000		40X1,75			5	0,005	
200	---	VERSCHLSCHR	1		00.00.0000		M38X1,5 * 120N.M* DICHTRING			3	0,000	
---	0736.305.052	VERSCHLSCHR	1		00.00.0000		MAGNET IN 0736 305 053(3)			5	0,000	
---	0634.801.321	DICHTRING	1		00.00.0000		A 38 X 44			5	0,000	
210	---	VERSCHLSCHR	1	1552F	15.03.2007	15.03.2007	M24X1,5 * 60N.M* DICHTRING			3	0,000	
---	0636.304.049	VERSCHLSCHR	1		00.00.0000		M 24X1,5			5	0,000	
---	0730.008.637	DICHTRING	1		00.00.0000		A24X29			5	0,003	

VKF Vorkommensfaktor

WTB Wahlweise technischer Baukasten

KZ Kennzeichen (Abgabeschlüssel)

LW Lieferwerk



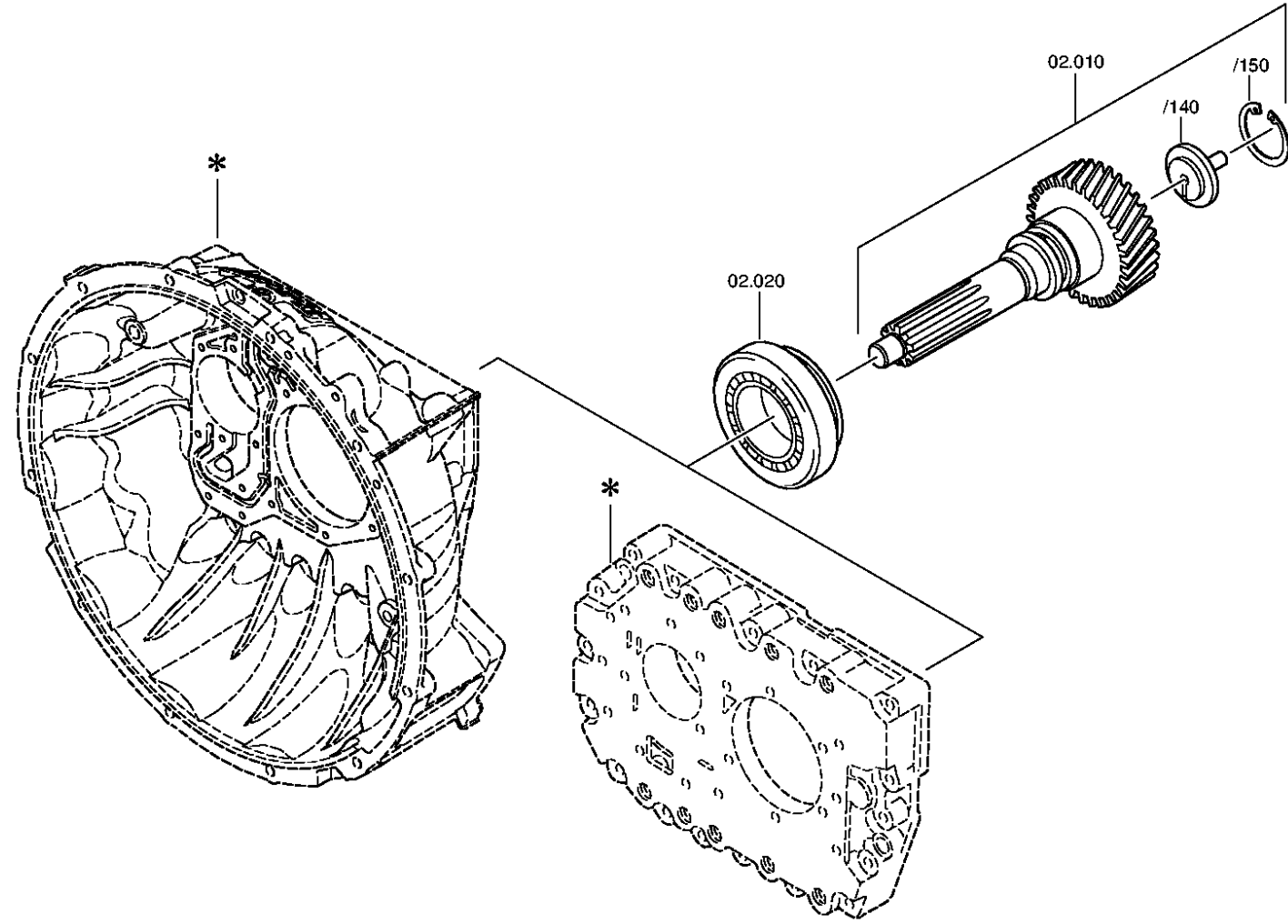
Pos.	Materialnummer	Benennung	VKF	Änd.-Nr.	Änd.-Einl.	Fabr.-Nr.	Materialmerkmal / Tech. Info.	WTB	Fremdmaterial-Nr.	KZ	Gewicht	LW
220	---	TYPENSCHILD	1		00.00.0000		WTB *BOUTHEON			3	0,000	
---	0730.365.241	TYPENSCHILD	1	1056E	15.02.2006	15.02.2006	EINHEITSSCH. VERDREHSICHER			5	0,000	
---	0730.365.246	TYPENSCHILD	1	4699E	15.04.2006	15.04.2006	EINHEITSSCH. VERDREHSICHER			5	0,000	
230	0731.101.049	BLINDNIET	4	4176F	30.10.2007	30.10.2007				5	0,000	
240	---	ENTLUEFTER	1		00.00.0000		M10X1KEG			3	0,000	
---	0501.202.797	ENTLUEFTER	1		00.00.0000		KPL.			5	0,030	
300	1304.301.318	DECKEL	1		00.00.0000					5	0,355	
310	1290.301.140	DICHTUNG	1		00.00.0000		ENTHALT.IN 1290 301 071(1)			5	0,009	
320	---	6KTSCHRAUBE	6		00.00.0000		M10X22 DIN933ALT/8.8 A3C			3	0,000	
---	0636.015.387	6KTSCHRAUBE	6		00.00.0000		M 10 X 22			5	0,000	

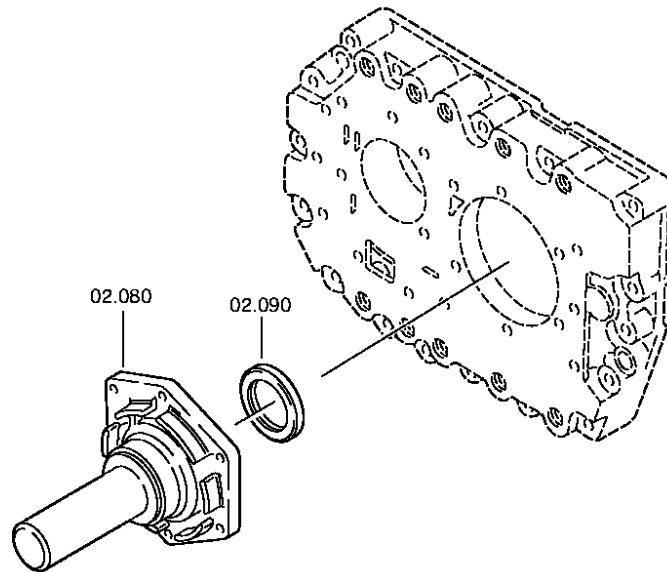
VKF Vorkommensfaktor

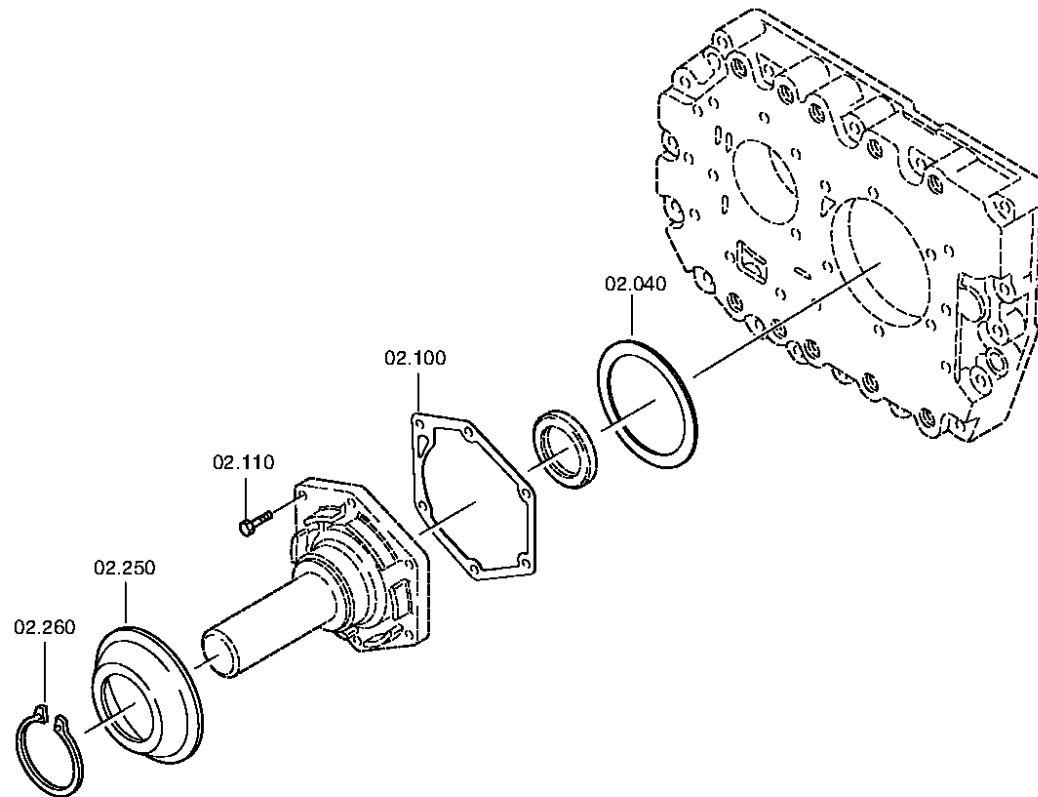
WTB Wahlweise technischer Baukasten

KZ Kennzeichen (Abgabeschlüssel)

LW Lieferwerk









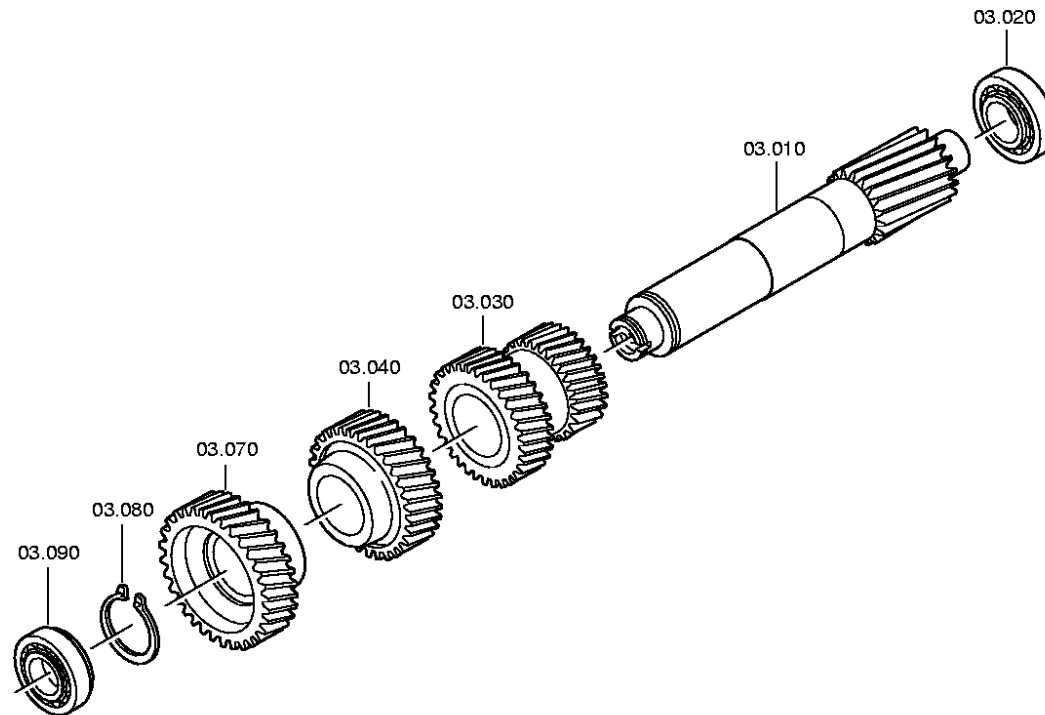
Pos.	Materialnummer	Benennung	VKF	Änd.-Nr.	Änd.-Einl.	Fabr.-Nr.	Materialmerkmal / Tech. Info.	WTB	Fremdmaterial-Nr.	KZ	Gewicht	LW
10	1324.202.014	ANTRIEBSWELLE	1		00.00.0000		KPL.			3	0,000	
/140	1304.302.440	DECKEL	1		00.00.0000					5	0,015	
/150	0630.502.063	SICHERUNGSRING	1		00.00.0000		58X2			5	0,000	
20	0750.117.518	KEGROLLENLAGER	1		00.00.0000		WTB 71,4X120,0X32,5			3	1,440	
40	---	AUSGLSCHEIBE	1		00.00.0000		A= 1,30- 2,30(ABSTUFUNG:0,05MM)			3	0,000	
---	0730.005.857	AUSGLSCHEIBE	1		00.00.0000		A=2,30 IN 0730 006 163(2)			5	0,061	
---	0730.005.856	AUSGLSCHEIBE	1		00.00.0000		A=2,25 IN 0730 006 163(2)			5	0,059	
---	0730.006.184	AUSGLSCHEIBE	1		00.00.0000		A=2,20 IN 0730 006 163(2)			5	0,060	
---	0730.006.183	AUSGLSCHEIBE	1		00.00.0000		A=2,15 IN 0730 006 163(2)			5	0,057	
---	0730.006.182	AUSGLSCHEIBE	1		00.00.0000		A=2,10 IN 0730 006 163(2)			5	0,055	
---	0730.006.181	AUSGLSCHEIBE	1		00.00.0000		A=2,05 IN 0730 006 163(2)			5	0,052	
---	0730.006.180	AUSGLSCHEIBE	1		00.00.0000		A=2,00 IN 0730 006 163(2)			5	0,060	
---	0730.006.179	AUSGLSCHEIBE	1		00.00.0000		A=1,95 IN 0730 006 163(2)			5	0,051	
---	0730.006.169	AUSGLSCHEIBE	1		00.00.0000		A=1,90 IN 0730 006 163(2)			5	0,050	
---	0730.006.168	AUSGLSCHEIBE	1		00.00.0000		A=1,85 IN 0730 006 163(2)			5	0,048	
---	0730.002.654	AUSGLSCHEIBE	1		00.00.0000		A=1,80 IN 0730 006 163(2)			5	0,000	
---	0730.006.167	AUSGLSCHEIBE	1		00.00.0000		A=1,75 IN 0730 006 163(2)			5	0,044	
---	0730.002.655	AUSGLSCHEIBE	1		00.00.0000		A=1,70 IN 0730 006 163(2)			5	0,000	
---	0730.006.166	AUSGLSCHEIBE	1		00.00.0000		A=1,65 IN 0730 006 163(2)			5	0,042	
---	0730.002.656	AUSGLSCHEIBE	1		00.00.0000		A=1,60 IN 0730 006 163(2)			5	0,000	
---	0730.006.165	AUSGLSCHEIBE	1		00.00.0000		A=1,55 IN 0730 006 163(2)			5	0,000	
---	0730.002.657	AUSGLSCHEIBE	1		00.00.0000		A=1,50 IN 0730 006 163(2)			5	0,000	
---	0730.006.164	AUSGLSCHEIBE	1		00.00.0000		A=1,45 IN 0730 006 163(2)			5	0,000	
---	0730.002.658	AUSGLSCHEIBE	1		00.00.0000		A=1,40 IN 0730 006 163(2)			5	0,000	
---	0730.007.640	AUSGLSCHEIBE	1		00.00.0000		A=1,35 IN 0730 006 163(2)			5	0,000	
---	0730.002.659	AUSGLSCHEIBE	1		00.00.0000		A=1,30 IN 0730 006 163(2)			5	0,000	
80	1304.302.350	ANSCHLUSSPLATTE	1		00.00.0000		ENTHALT.IN 1304 302 347(0)			5	2,698	
90	0734.310.104	WELLENDICHRING	1		00.00.0000		52X68X8 FA.CFW			5	0,025	
100	0501.322.828	DICHTUNG	1	5749F	15.10.2007	15.10.2007				5	0,000	
110	---	6KTSCHRAUBE	6		00.00.0000		M8X30 ISO4017/8.8 A3C			3	0,000	
---	0636.015.321	6KTSCHRAUBE	6		00.00.0000		M 8 X 30			5	0,015	
250	1304.302.232	DICHTKAPPE	1		00.00.0000					5	0,060	
260	0630.501.051	SICHERUNGSRING	1		00.00.0000		82X2,5			5	0,000	

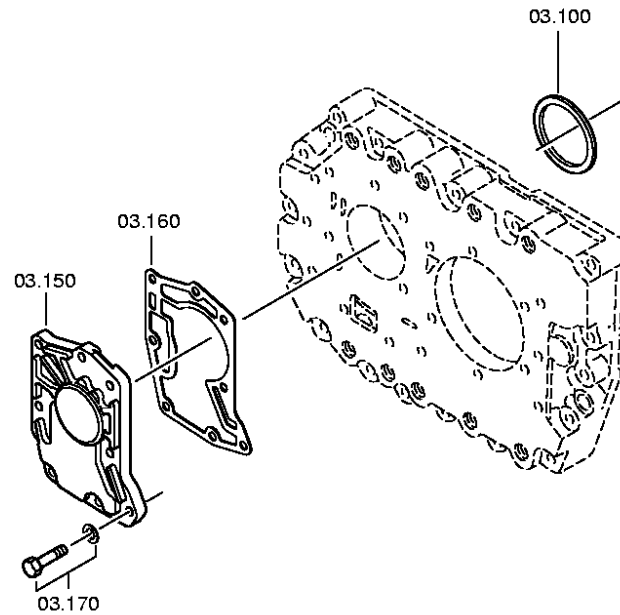
VKF Vorkommensfaktor

WTB Wahlweise technischer Baukasten

KZ Kennzeichen (Abgabeschlüssel)

LW Lieferwerk







Pos.	Materialnummer	Benennung	VKF	Änd.-Nr.	Änd.-Einl.	Fabr.-Nr.	Materialmerkmal / Tech. Info.	WTB	Fremdmaterial-Nr.	KZ	Gewicht	LW
10	1324.303.001	VORGELEGEWELLE	1		00.00.0000					5	0,000	
20	0750.117.083	KEGROLLENLAGER	1		00.00.0000		WTB 50,8X95,2X27,7			3	0,850	
30	1324.303.015	DOPPELRAD	1		00.00.0000		1/2G			5	0,000	
40	1324.303.003	SCHRAEGRAD	1		00.00.0000		4G			5	0,000	
70	1324.303.004	SCHRAEGRAD	1		00.00.0000		KONST.			5	0,000	
80	---	SICHERUNGSRING	1		00.00.0000		WTB -A= 2,00- 2,50(ABSTUFUNG:0,10MM)			3	0,000	
---	0630.501.073	SICHERUNGSRING	1		00.00.0000		58X2,5			5	0,000	
---	0630.501.074	SICHERUNGSRING	1		00.00.0000		58X2,4			5	0,000	
---	0630.501.076	SICHERUNGSRING	1		00.00.0000		58X2,3			5	0,000	
---	0630.501.104	SICHERUNGSRING	1		00.00.0000		58X2,2			5	0,000	
---	0630.501.140	SICHERUNGSRING	1		00.00.0000		58X2,1			5	0,000	
---	0630.501.040	SICHERUNGSRING	1		00.00.0000		58X2			5	0,011	
90	0750.117.881	KEGROLLENLAGER	1	9457E	15.07.2007	15.07.2007	WTB 40,0X85,0X33,0			3	0,000	
100	---	AUSGLSCHEIBE	1		00.00.0000		A= 1,50- 2,40(ABSTUFUNG:0,05MM)			3	0,000	
---	0730.003.436	AUSGLSCHEIBE	1		00.00.0000		A=2,40			5	0,000	
---	0730.004.737	AUSGLSCHEIBE	1		00.00.0000		A=2,35			5	0,028	
---	0730.004.736	AUSGLSCHEIBE	1		00.00.0000		A=2,30			5	0,028	
---	0730.004.735	AUSGLSCHEIBE	1		00.00.0000		A=2,25			5	0,028	
---	0730.004.734	AUSGLSCHEIBE	1		00.00.0000		A=2,20			5	0,000	
---	0730.004.733	AUSGLSCHEIBE	1		00.00.0000		A=2,15			5	0,026	
---	0730.004.732	AUSGLSCHEIBE	1		00.00.0000		A=2,10			5	0,025	
---	0730.004.731	AUSGLSCHEIBE	1		00.00.0000		A=2,05			5	0,024	
---	0730.002.934	AUSGLSCHEIBE	1		00.00.0000		A=2,00			5	0,000	
---	0730.003.435	AUSGLSCHEIBE	1		00.00.0000		A=1,95			5	0,000	
---	0730.002.935	AUSGLSCHEIBE	1		00.00.0000		A=1,90			5	0,000	
---	0730.003.434	AUSGLSCHEIBE	1		00.00.0000		A=1,85			5	0,000	
---	0730.002.936	AUSGLSCHEIBE	1		00.00.0000		A=1,80			5	0,000	
---	0730.003.433	AUSGLSCHEIBE	1		00.00.0000		A=1,75			5	0,000	
---	0730.002.937	AUSGLSCHEIBE	1		00.00.0000		A=1,70			5	0,000	
---	0730.003.432	AUSGLSCHEIBE	1		00.00.0000		A=1,65			5	0,000	
---	0730.002.938	AUSGLSCHEIBE	1		00.00.0000		A=1,60			5	0,000	
---	0730.003.431	AUSGLSCHEIBE	1		00.00.0000		A=1,55			5	0,000	
---	0730.002.939	AUSGLSCHEIBE	1		00.00.0000		A=1,50			5	0,000	

VKF Vorkommensfaktor

WTB Wahlweise technischer Baukasten

KZ Kennzeichen (Abgabeschlüssel)

LW Lieferwerk



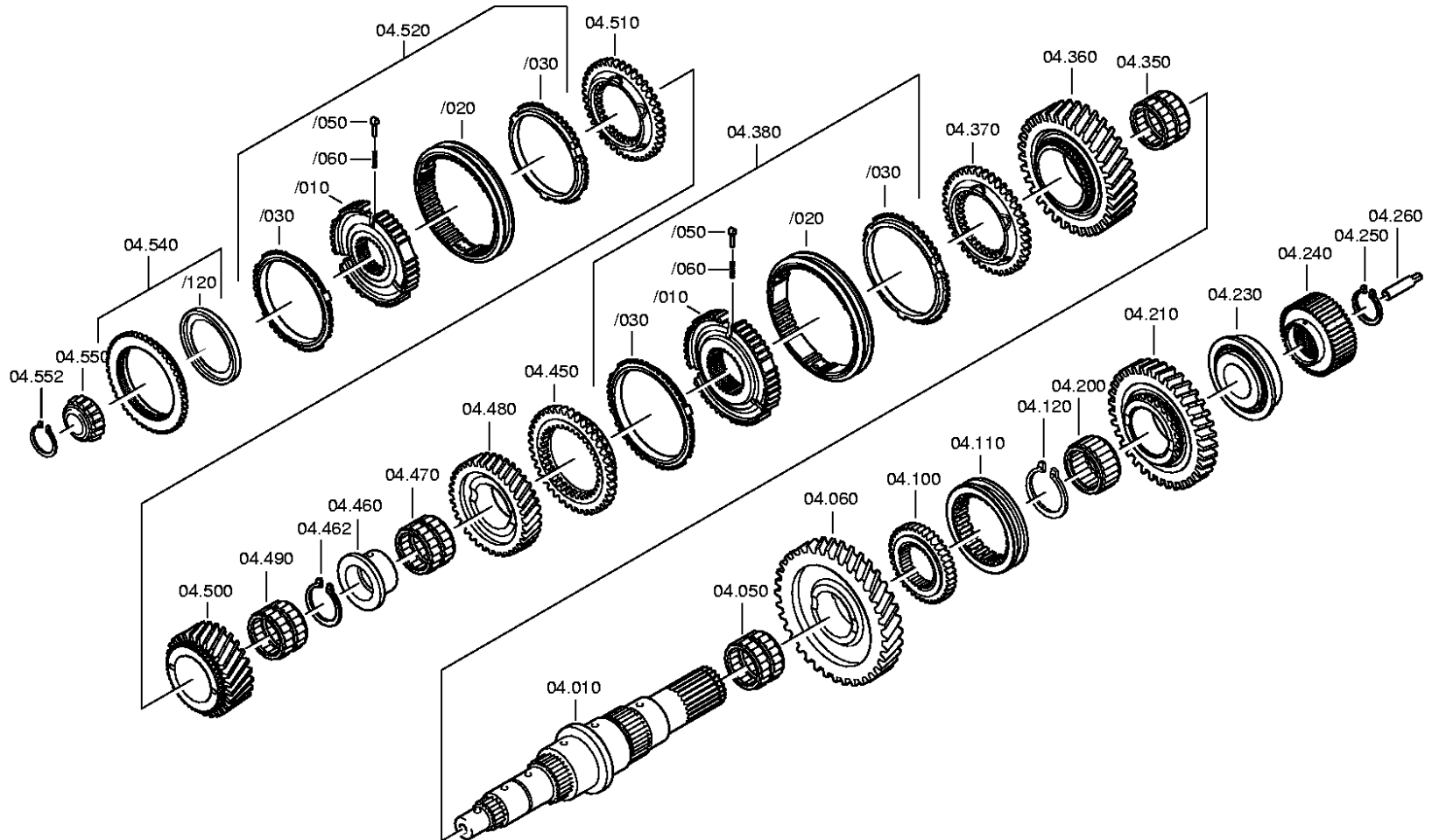
Pos.	Materialnummer	Benennung	VKF	Änd.-Nr.	Änd.-Einl.	Fabr.-Nr.	Materialmerkmal / Tech. Info.	WTB	Fremdmaterial-Nr.	KZ	Gewicht	LW
150	---	PUMPE	1	8643E	15.02.2007	15.02.2007	WTB			3	0,000	
---	0501.215.228	PUMPE	1		00.00.0000		KPL.			5	0,000	
---	0501.215.245	OELPUMPE	1		00.00.0000		KPL.F.SEP.KUPPL.GLOCKE E21			5	0,000	
160	0501.322.829	FLACHDICHTUNG	1	5750F	31.10.2007	31.10.2007				5	0,000	
170	---	6KTSCHRAUBE	8		00.00.0000		M8X30 ISO4017/8.8 A3C			3	0,000	
---	0636.015.321	6KTSCHRAUBE	8		00.00.0000		M 8 X 30			5	0,015	
---	0630.302.090	FEDERSCHEIBE	8		00.00.0000		B 8 NORMAUSG.94-05			5	0,002	

VKF Vorkommensfaktor

WTB Wahlweise technischer Baukasten

KZ Kennzeichen (Abgabeschlüssel)

LW Lieferwerk





Pos.	Materialnummer	Benennung	VKF	Änd.-Nr.	Änd.-Einl.	Fabr.-Nr.	Materialmerkmal / Tech. Info.	WTB	Fremdmaterial-Nr.	KZ	Gewicht	LW
10	1324.304.005	HAUPTWELLE	1		00.00.0000		E21			5	0,000	
50	0750.115.972	NADELKRANZ	1	4478F	15.07.2007	15.07.2007	WTB 75,0X83,0X35,0 *R.G			3	0,000	
60	1304.304.543	SCHRAEGRAD	1		00.00.0000		ENTHALT.IN 1304 304 425(0)			5	3,800	
100	1304.304.443	MUFFENTRAEGER	1		00.00.0000					5	0,640	
110	1304.304.444	SCHIEBEMUFFE	1		00.00.0000		9S-109 KLAUE D=96			5	0,634	
120	---	SICHERUNGSRING	1		00.00.0000		WTB -A= 2,40- 2,80(ABSTUFUNG:0,10MM)			3	0,000	
---	0630.501.195	SICHERUNGSRING	1		00.00.0000		60X2,8			5	0,000	
---	0630.501.194	SICHERUNGSRING	1		00.00.0000		60X2,7			5	0,000	
---	0630.501.197	SICHERUNGSRING	1		00.00.0000		60X2,6			5	0,000	
---	0630.531.141	SICHERUNGSRING	1		00.00.0000		60X2,5			5	0,000	
---	0630.501.067	SICHERUNGSRING	1		00.00.0000		60X2,4			5	0,000	
200	0750.115.973	NADELKRANZ	1	4479F	15.07.2007	15.07.2007	WTB 60,0X68,0X39,0			3	0,000	
210	1304.304.553	SCHRAEGRAD	1		00.00.0000		RG IN 1304 304 434(0)			5	3,695	
230	0750.117.844	KEGROLLENLAGER	1		00.00.0000		WTB 50,8X104,7X36,5			3	0,000	
240	1324.304.028	SONNENRAD	1	6561F	15.11.2007	15.11.2007	9 S 1310 TO			5	0,000	
250	---	SICHERUNGSRING	1		00.00.0000		WTB -A= 2,10- 3,20(ABSTUFUNG:0,05MM)			3	0,000	
---	0630.501.151	SICHERUNGSRING	1		00.00.0000		50X3,2			5	0,000	
---	0630.501.298	SICHERUNGSRING	1		00.00.0000		50X3,15			5	0,000	
---	0630.501.150	SICHERUNGSRING	1		00.00.0000		50X3,1			5	0,000	
---	0630.501.299	SICHERUNGSRING	1		00.00.0000		50X3,05			5	0,000	
---	0630.531.065	SICHERUNGSRING	1		00.00.0000		50X3			5	0,000	
---	0630.501.111	SICHERUNGSRING	1		00.00.0000		50X2,95			5	0,000	
---	0630.501.112	SICHERUNGSRING	1		00.00.0000		50X2,9			5	0,000	
---	0630.501.113	SICHERUNGSRING	1		00.00.0000		50X2,85			5	0,000	
---	0630.501.114	SICHERUNGSRING	1		00.00.0000		50X2,8			5	0,000	
---	0630.501.115	SICHERUNGSRING	1		00.00.0000		50X2,75			5	0,000	
---	0630.501.116	SICHERUNGSRING	1		00.00.0000		50X2,7			5	0,000	
---	0630.501.117	SICHERUNGSRING	1		00.00.0000		50X2,65			5	0,000	
---	0630.501.118	SICHERUNGSRING	1		00.00.0000		50X2,6			5	0,000	
---	0630.501.160	SICHERUNGSRING	1		00.00.0000		50X2,55			5	0,000	
---	0630.531.064	SICHERUNGSRING	1		00.00.0000		50X2,5			5	0,000	
---	0630.501.159	SICHERUNGSRING	1		00.00.0000		50X2,45			5	0,000	
---	0630.501.148	SICHERUNGSRING	1		00.00.0000		50X2,4			5	0,000	

VKF Vorkommensfaktor

WTB Wahlweise technischer Baukasten

KZ Kennzeichen (Abgabeschlüssel)

LW Lieferwerk



Pos.	Materialnummer	Benennung	VKF	Änd.-Nr.	Änd.-Einl.	Fabr.-Nr.	Materialmerkmal / Tech. Info.	WTB	Fremdmaterial-Nr.	KZ	Gewicht	LW
---	0630.501.294	SICHERUNGSRING	1		00.00.0000		50X2,35			5	0,000	
---	0630.501.147	SICHERUNGSRING	1		00.00.0000		50X2,3			5	0,000	
---	0630.501.295	SICHERUNGSRING	1		00.00.0000		50X2,25			5	0,000	
---	0630.501.146	SICHERUNGSRING	1		00.00.0000		50X2,2			5	0,000	
---	0630.501.296	SICHERUNGSRING	1		00.00.0000		50X2,15			5	0,000	
---	0630.501.145	SICHERUNGSRING	1		00.00.0000		50X2,1			5	0,000	
260	1324.304.014	ROHR	1		00.00.0000		E21			5	0,000	
350	0750.115.971	NADELKRANZ	2	4480F	15.07.2007	15.07.2007	WTB 75,0X83,0X23,0 *1.G			3	0,000	
360	1324.304.001	SCHRAEGRAD	1		00.00.0000		1G			5	0,000	
370	1324.304.013	KUPPLGSKOERPER	1		00.00.0000		ZF BK131_O			5	0,000	
380	1324.204.007	SYNCHRONISIERG	1		00.00.0000		KPL.1+2G			3	0,000	
/10	1304.304.591	SYNCHRONKOERPER	1		00.00.0000		ENTHALT.IN 1304 304 592(1)			5	1,845	
/20	1304.304.597	SCHIEBEMUFFE	1		00.00.0000		ENTHALT.IN 1304 304 596(1)			5	0,707	
/30	1268.304.594	SYNCHRONRING	2		00.00.0000		ZFBK 131			5	0,260	
/50	1297.304.436	DRUCKSTUECK	3		00.00.0000					5	0,004	
/60	0732.040.409	DRUCKFEDER	3	7317F	20.11.2007	20.11.2007				5	0,000	
450	1324.304.013	KUPPLGSKOERPER	1		00.00.0000		ZF BK131_O			5	0,000	
460	1304.304.050	BUCHSE	1		00.00.0000		9S-90			5	0,654	
462	---	SICHERUNGSRING	1		00.00.0000		WTB -A= 1,90- 2,40(ABSTUFUNG:0,10MM)			3	0,000	
---	0630.501.067	SICHERUNGSRING	1		00.00.0000		60X2,4			5	0,000	
---	0630.501.068	SICHERUNGSRING	1		00.00.0000		60X2,3			5	0,000	
---	0630.501.069	SICHERUNGSRING	1		00.00.0000		60X2,2			5	0,000	
---	0630.501.070	SICHERUNGSRING	1		00.00.0000		60X2,1			5	0,000	
---	0630.501.041	SICHERUNGSRING	1		00.00.0000		60X2			5	0,000	
---	0630.501.278	SICHERUNGSRING	1		00.00.0000		60X1,9			5	0,000	
470	0750.115.970	NADELKRANZ	1	4481F	15.07.2007	15.07.2007	WTB 75,0X83,0X40,0			3	0,000	
480	1324.304.015	SCHRAEGRAD	1		00.00.0000		2G			5	0,000	
490	0750.115.969	NADELKRANZ	2	4482F	15.07.2007	15.07.2007	WTB 60,0X68,0X25,0			3	0,000	
500	1324.304.003	SCHRAEGRAD	1		00.00.0000		4G			5	0,000	
510	1324.304.011	KUPPLGSKOERPER	1		00.00.0000					5	0,000	
520	1324.204.008	SYNCHRONISIERG	1		00.00.0000		KPL.3+4G			3	0,000	
/10	1324.304.006	SYNCHRONKOERPER	1		00.00.0000		E21 IN 1304 304 650(0)			5	0,000	
/20	1311.304.103	SCHIEBEMUFFE	1		00.00.0000		ZF-BK119			5	0,780	
/30	1311.304.255	SYNCHRONRING	2		00.00.0000		ZF BK119			5	0,220	

VKF Vorkommensfaktor WTB Wahlweise technischer Baukasten KZ Kennzeichen (Abgabeschlüssel) LW Lieferwerk



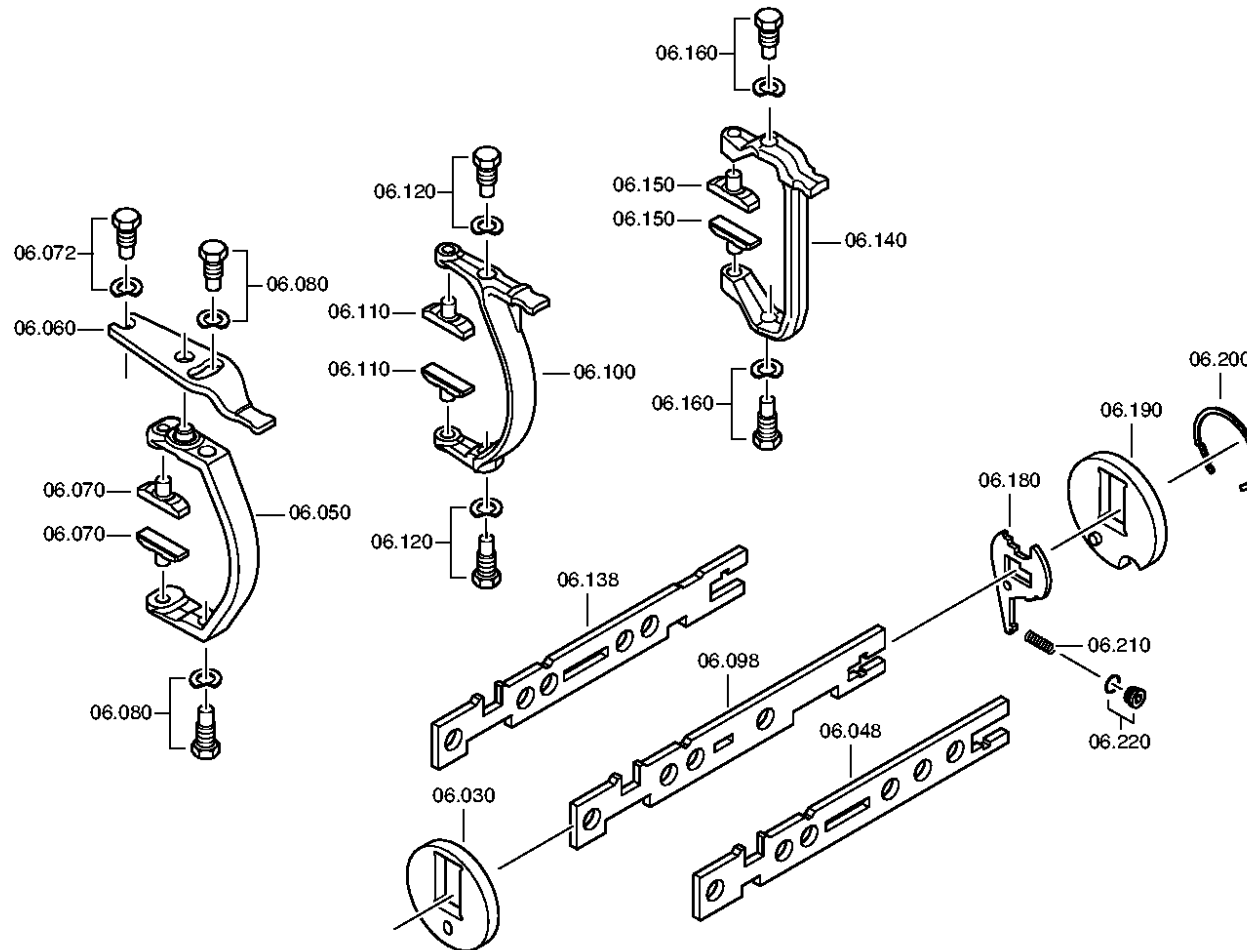
Pos.	Materialnummer	Benennung	VKF	Änd.-Nr.	Änd.-Einl.	Fabr.-Nr.	Materialmerkmal / Tech. Info.	WTB	Fremdmaterial-Nr.	KZ	Gewicht	LW
/50	1297.304.436	DRUCKSTUECK	3		00.00.0000					5	0,004	
/60	0732.040.409	DRUCKFEDER	3	7317F	20.11.2007	20.11.2007				5	0,000	
540	1324.204.009	KUPPLGSKOERPER	1		00.00.0000		KPL.			3	0,000	
/120	0501.314.108	STAUISCHEIBE	1		00.00.0000		79X105,1X5,3*CFW			5	0,040	
550	0750.117.232	KEGROLLENLAGER	1		00.00.0000		WTB 42,0X40,3			3	0,776	
552	---	SICHERUNGSRING	1		00.00.0000		WTB -A= 2,00- 2,50(ABSTUFUNG:0,10MM)			3	0,000	
---	0630.531.052	SICHERUNGSRING	1		00.00.0000		42X2,5			5	0,000	
---	0630.501.120	SICHERUNGSRING	1		00.00.0000		42X2,4			5	0,000	
---	0630.501.156	SICHERUNGSRING	1		00.00.0000		42X2,3			5	0,000	
---	0630.501.210	SICHERUNGSRING	1		00.00.0000		42X2,2			5	0,000	
---	0630.501.208	SICHERUNGSRING	1		00.00.0000		42X2,1			5	0,000	
---	0630.501.157	SICHERUNGSRING	1		00.00.0000		42X2,0			5	0,000	

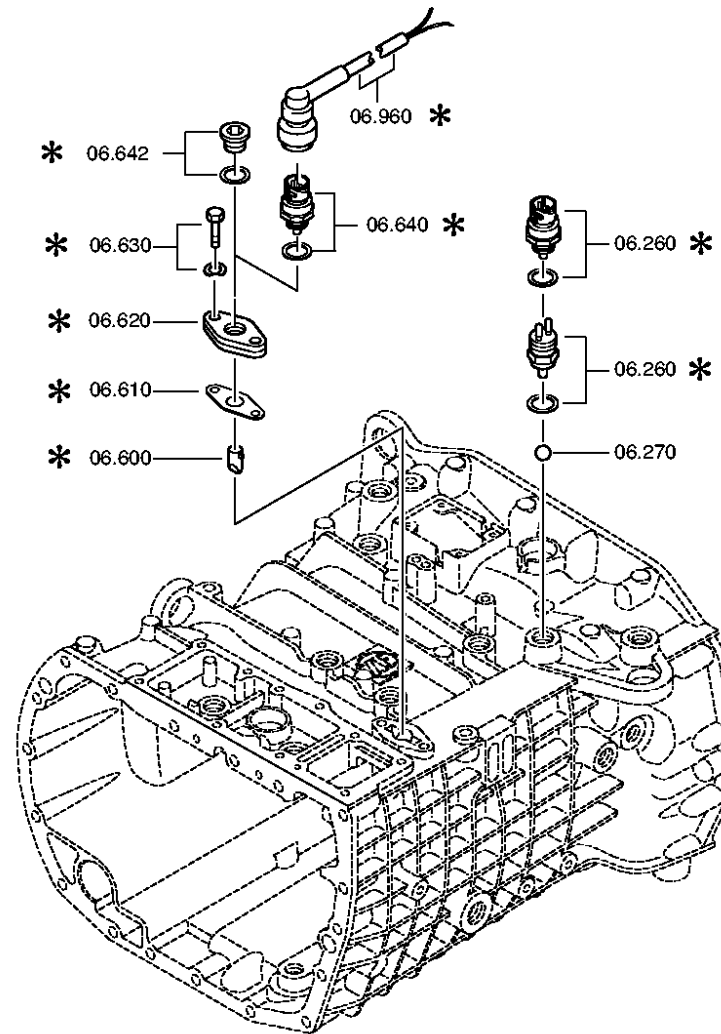
VKF Vorkommensfaktor

WTB Wahlweise technischer Baukasten

KZ Kennzeichen (Abgabeschlüssel)

LW Lieferwerk







Pos.	Materialnummer	Benennung	VKF	Änd.-Nr.	Änd.-Einl.	Fabr.-Nr.	Materialmerkmal / Tech. Info.	WTB	Fremdmaterial-Nr.	KZ	Gewicht	LW
30	1304.306.089	LAGERPLATTE	1		00.00.0000					5	0,297	
48	1324.306.027	SCHALTSCHIENE	1	3687E	15.11.2005	15.11.2005	3/4			5	0,000	
50	1324.306.031	SCHALTSCHWINGE	1	3687E	15.11.2005	15.11.2005	3/4 WITH TOGGEL			5	0,000	
60	1324.306.029	UMLENKHEBEL	1	3687E	15.11.2005	15.11.2005	3/4			5	0,000	
70	1304.306.107	GLEITSTEIN	2	5039E	19.12.2005	19.12.2005				5	0,030	
72	---	GELENKSCHRAUBE	1		00.00.0000		M18X1,5 SK6			3	0,000	
---	1304.306.108	GELENKSCHRAUBE	1		00.00.0000		M18X1,5 IN 1290 306 206(1)			5	0,095	
---	0730.300.093	FEDERSCHEIBE	1		00.00.0000					5	0,003	
80	---	GELENKSCHRAUBE	2		00.00.0000		M18X1,5 SK6			3	0,000	
---	1304.306.108	GELENKSCHRAUBE	2		00.00.0000		M18X1,5 IN 1290 306 206(1)			5	0,095	
---	0730.300.093	FEDERSCHEIBE	2		00.00.0000					5	0,003	
98	1324.306.026	SCHALTSCHIENE	1	3687E	15.11.2005	15.11.2005	1/2			5	0,000	
100	1324.306.013	SCHALTSCHWINGE	1		00.00.0000		1/2*O.UMLENKUNG			5	0,000	
110	1290.306.066	GLEITSTEIN	2		00.00.0000					5	0,000	
120	---	GELENKSCHRAUBE	2		00.00.0000		M18X1,5 SK6			3	0,000	
---	1304.306.108	GELENKSCHRAUBE	2		00.00.0000		M18X1,5 IN 1290 306 206(1)			5	0,095	
---	0730.300.093	FEDERSCHEIBE	2		00.00.0000					5	0,003	
138	1324.306.025	SCHALTSCHIENE	1	3687E	15.11.2005	15.11.2005	R/C W/O INVERSE			5	0,000	
140	1324.306.039	SCHALTSCHWINGE	1		00.00.0000					5	0,000	
150	1316.306.015	GLEITSTEIN	2	9627E	15.12.2006	15.12.2006				5	0,047	
160	---	GELENKSCHRAUBE	2		00.00.0000		M18X1,5 SK6			3	0,000	
---	1304.306.108	GELENKSCHRAUBE	2		00.00.0000		M18X1,5 IN 1290 306 206(1)			5	0,095	
---	0730.300.093	FEDERSCHEIBE	2		00.00.0000					5	0,003	
180	---	SPERRHEBEL	1	4683E	02.12.2005	02.12.2005	WTB			3	0,000	
---	1324.306.034	SPERRHEBEL	1		00.00.0000					5	0,000	
---	1324.306.033	SPERRHEBEL	1		00.00.0000		E21			5	0,000	
190	1304.306.090	LAGERPLATTE	1		00.00.0000		9/16 S 90 HINTEN WAAGRECHT			5	0,349	
200	0730.514.017	SPRENGRING	1	3290E	08.09.2005	08.09.2005				5	0,000	
210	0732.041.374	DRUCKFEDER	1		00.00.0000					5	0,002	
220	---	VERSCHLSCHR	1		00.00.0000		M14X1,5 * 35N.M* DICHTRING			3	0,000	
---	0636.302.068	VERSCHLSCHR	1	0091C	01.11.2001	01.11.2001	M 14X1,5			5	0,000	
---	0730.008.057	DICHTRING	1	0091C	01.11.2001	01.11.2001	A=1,50 IN 0730 008 054(2)			5	0,002	

VKF Vorkommensfaktor

WTB Wahlweise technischer Baukasten

KZ Kennzeichen (Abgabeschlüssel)

LW Lieferwerk



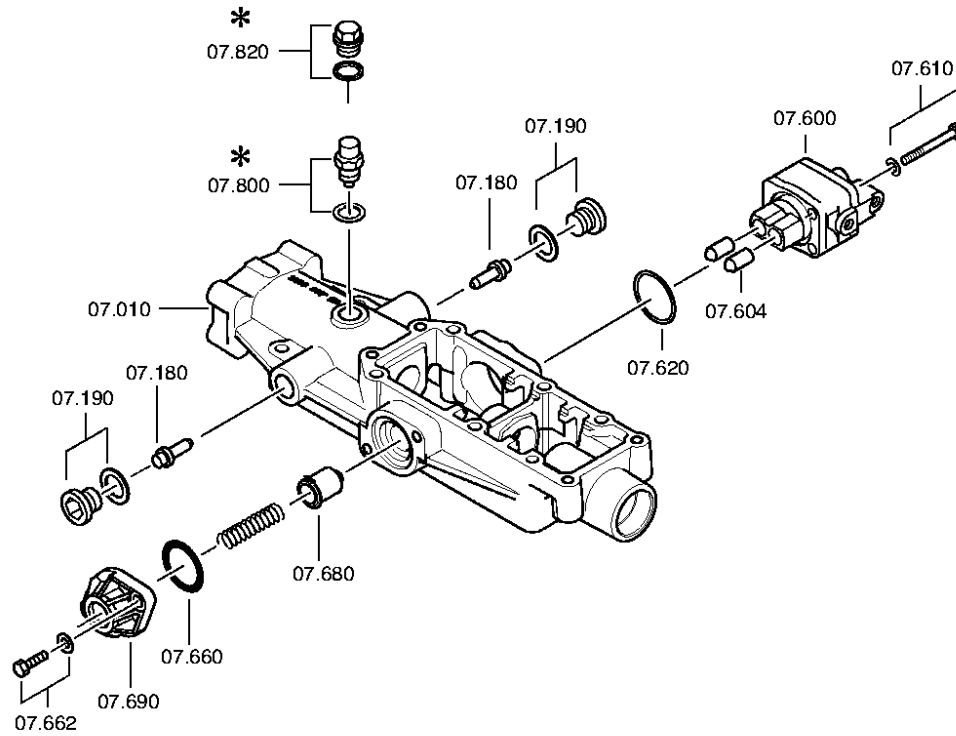
Pos.	Materialnummer	Benennung	VKF	Änd.-Nr.	Änd.-Einl.	Fabr.-Nr.	Materialmerkmal / Tech. Info.	WTB	Fremdmaterial-Nr.	KZ	Gewicht	LW
260	---	SCHALTER	1		00.00.0000		SCHL*45N.M*DICHTRING *BAJONETT			3	0,100	
---	0501.210.058	SCHALTER	1		00.00.0000		KPL.			5	0,060	
---	0634.801.062	DICHTRING	1		00.00.0000		A 18 X 24			5	0,001	
270	0635.460.024	KUGEL	1		00.00.0000		13 G20			5	0,070	
600	1304.207.002	BOLZEN	1		00.00.0000		KPL.			3	0,046	
610	1268.307.170	DICHTUNG	1		00.00.0000		ENTHALT.IN 1290 306 272(2)			5	0,001	
620	1304.307.083	PLATTE	1		00.00.0000		ENTHALT.IN 1304 307 082(2)			5	0,042	
630	---	6KTSCHRAUBE	2		00.00.0000		M8X28 ISO4017/8.8 A3C			3	0,002	
---	0636.015.411	6KTSCHRAUBE	2		00.00.0000		M 8 X 28			5	0,000	
---	0630.302.090	FEDERSCHEIBE	2		00.00.0000		B 8 NORMAUSG.94-05			5	0,002	
640	---	SCHALTER	1	6530E	15.05.2006	15.05.2006	OEFF*45N.M*DICHTRING *BAJONETT			3	0,000	
---	0501.216.474	SCHALTER	1		00.00.0000		KPL.			5	0,000	
---	0634.801.062	DICHTRING	1		00.00.0000		A 18 X 24			5	0,001	

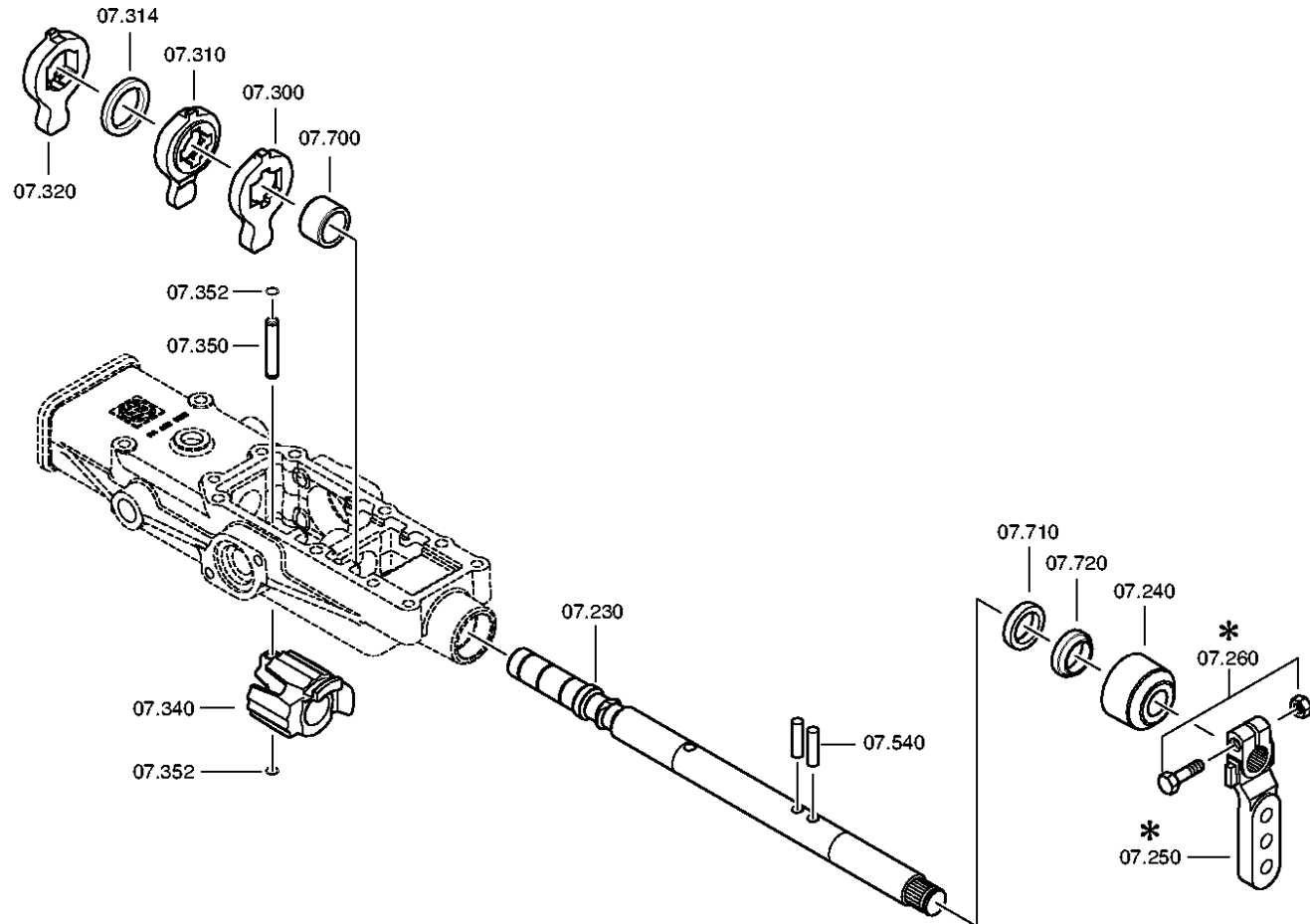
VKF Vorkommensfaktor

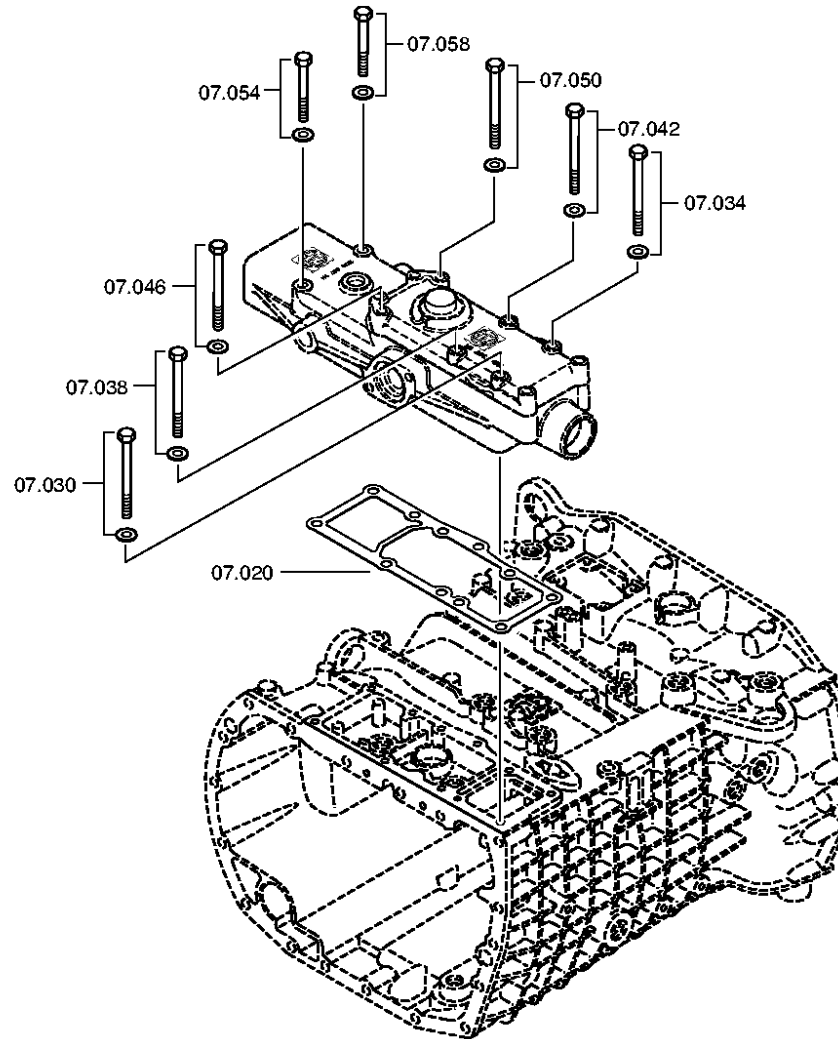
WTB Wahlweise technischer Baukasten

KZ Kennzeichen (Abgabeschlüssel)

LW Lieferwerk









Pos.	Materialnummer	Benennung	VKF	Änd.-Nr.	Änd.-Einl.	Fabr.-Nr.	Materialmerkmal / Tech. Info.	WTB	Fremdmaterial-Nr.	KZ	Gewicht	LW
10	1324.307.118	SCHALTGEHAEUSE	1		00.00.0000					5	0,000	
20	0501.324.626	DICHTUNG	1		00.00.0000					5	0,000	
30	---	6KTSCHRAUBE	1		00.00.0000		M8X100 ISO4014/8.8 A3C			3	0,000	
---	0636.010.555	6KTSCHRAUBE	1		00.00.0000		M 8 X100			5	0,047	
---	0630.001.075	SCHEIBE	1		00.00.0000		8,4			5	0,002	
34	---	6KTSCHRAUBE	1		00.00.0000		M8X100 ISO4014/8.8 A3C			3	0,000	
---	0636.010.555	6KTSCHRAUBE	1		00.00.0000		M 8 X100			5	0,047	
---	0630.001.075	SCHEIBE	1		00.00.0000		8,4			5	0,002	
38	---	6KTSCHRAUBE	1		00.00.0000		M8X100 ISO4014/8.8 A3C			3	0,000	
---	0636.010.555	6KTSCHRAUBE	1		00.00.0000		M 8 X100			5	0,047	
---	0630.001.075	SCHEIBE	1		00.00.0000		8,4			5	0,002	
42	---	6KTSCHRAUBE	1		00.00.0000		M8X100 ISO4014/8.8 A3C			3	0,000	
---	0636.010.555	6KTSCHRAUBE	1		00.00.0000		M 8 X100			5	0,047	
---	0630.001.075	SCHEIBE	1		00.00.0000		8,4			5	0,002	
46	---	6KTSCHRAUBE	1		00.00.0000		M8X100 ISO4014/8.8 A3C			3	0,000	
---	0636.010.555	6KTSCHRAUBE	1		00.00.0000		M 8 X100			5	0,047	
---	0630.001.075	SCHEIBE	1		00.00.0000		8,4			5	0,002	
50	---	6KTSCHRAUBE	1		00.00.0000		M8X100 ISO4014/8.8 A3C			3	0,000	
---	0636.010.555	6KTSCHRAUBE	1		00.00.0000		M 8 X100			5	0,047	
---	0630.001.075	SCHEIBE	1		00.00.0000		8,4			5	0,002	
54	---	6KTSCHRAUBE	1		00.00.0000		M8X50 ISO4017/8.8 A3C			3	0,000	
---	0636.015.393	6KTSCHRAUBE	1		00.00.0000		M 8 X 50			5	0,001	
---	0630.001.075	SCHEIBE	1		00.00.0000		8,4			5	0,002	
58	---	6KTSCHRAUBE	1		00.00.0000		M8X50 ISO4017/8.8 A3C			3	0,000	
---	0636.015.393	6KTSCHRAUBE	1		00.00.0000		M 8 X 50			5	0,001	
---	0630.001.075	SCHEIBE	1		00.00.0000		8,4			5	0,002	
180	1346.307.020	RIEGEL	2		00.00.0000					5	0,000	
190	---	VERSCHLSCHR	2		00.00.0000		M18X1,5 * 35N.M* DICHRING			3	0,000	
---	0636.302.021	VERSCHLSCHR	2		00.00.0000		M 18X1,5			5	0,030	
---	0634.801.062	DICHRING	2		00.00.0000		A 18 X 24			5	0,001	
230	1324.307.134	SCHALTWELLE	1	8721E	30.09.2006	30.09.2006	WL W1			5	0,000	
240	1238.307.411	SCHUTZKAPPE	1		00.00.0000					5	0,040	
300	1324.307.102	MITNEHMER	1		00.00.0000		3/4 GEAR			5	0,000	
310	1324.307.073	MITNEHMER	1		00.00.0000		1/2 GANG			5	0,000	

VKF Vorkommensfaktor

WTB Wahlweise technischer Baukasten

KZ Kennzeichen (Abgabeschlüssel)

LW Lieferwerk



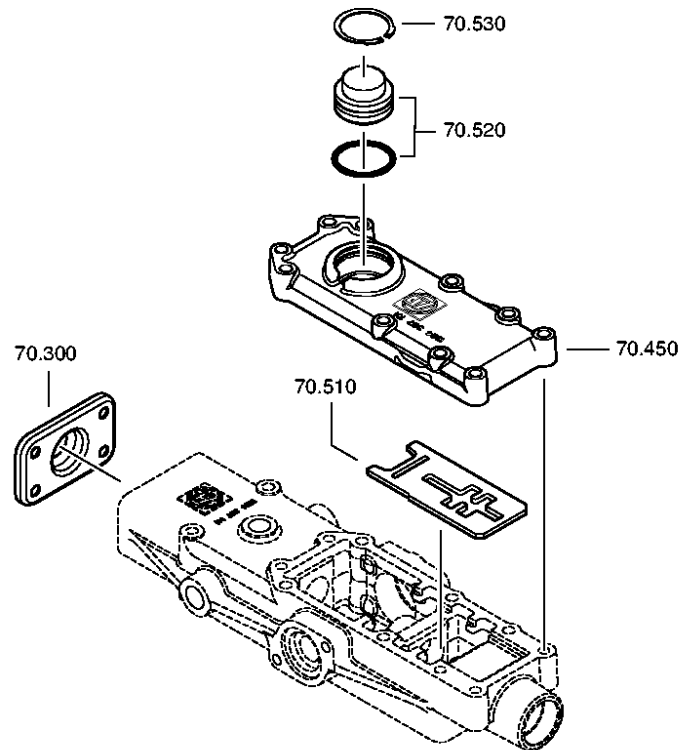
Pos.	Materialnummer	Benennung	VKF	Änd.-Nr.	Änd.-Einl.	Fabr.-Nr.	Materialmerkmal / Tech. Info.	WTB	Fremdmaterial-Nr.	KZ	Gewicht	LW
314	0730.113.437	RING	1		00.00.0000					5	0,000	
320	1324.307.074	MITNEHMER	1		00.00.0000					5	0,000	
340	1324.307.116	RASTENTEIL	1	8721E	30.09.2006	30.09.2006	WB1			5	0,000	
350	0731.201.767	STIFT	1		00.00.0000					5	0,000	
352	0630.513.041	SPRENGRING	2		00.00.0000		SW 8			5	0,001	
540	0731.201.765	ZYLINDERSTIFT	2		00.00.0000					5	0,000	
600	6038.202.045	ABSCHALTVENTIL	1		00.00.0000		KPL.H-H*ABLUFTDROSSEL 2,50			3	0,442	
604	0501.209.188	KUGELROLLE	2		00.00.0000		KPL.			5	0,046	
610	---	6KTSCHRAUBE	4		00.00.0000		M8X65 ISO4014/8.8 A3C			3	0,000	
---	0636.010.575	6KTSCHRAUBE	4		00.00.0000		M 8 X 65			5	0,000	
---	0630.001.075	SCHEIBE	4		00.00.0000		8,4			5	0,002	
620	0634.313.505	O-RING	1		00.00.0000		42 X 3			5	0,000	
660	0634.303.332	O-RING	1		00.00.0000		32 X 4			5	0,002	
662	---	6KTSCHRAUBE	2		00.00.0000		M8X30 ISO4017/8.8 A3C			3	0,000	
---	0636.015.321	6KTSCHRAUBE	2		00.00.0000		M 8 X 30			5	0,015	
---	0630.001.075	SCHEIBE	2		00.00.0000		8,4			5	0,002	
680	0501.314.501	ARRETIERBOLZEN	1		00.00.0000					5	0,000	
690	1304.307.331	DECKEL	1		00.00.0000		ENTHALT.IN 1304 307 329(2)			5	0,050	
700	0730.260.330	LAGERBUCHSE	1		00.00.0000		A=20,00 IN 0730 260 546(2)			5	0,050	
710	---	WELLENDICHTRING	1		00.00.0000		WTB			3	0,000	
---	0634.300.302	WELLENDICHTRING	1		00.00.0000		25 X 35X 7 B			5	0,000	
---	0734.300.196	WELLENDICHTRING	1		00.00.0000		25X35X7 FA.CFW			5	0,005	
720	0634.307.367	ABSTREIFER	1		00.00.0000		AS 25X 35X 7 X10			5	0,009	
800	---	RIEGELANSCHLAG	1		00.00.0000		153N*50N.M*90GRAD*AUSF. C			3	0,000	
---	1304.207.059	RIEGELANSCHLAG	1		00.00.0000		KPL. *153 N			3	0,000	
---	0730.008.604	DICHTRING	1		00.00.0000		A16X22			5	0,002	

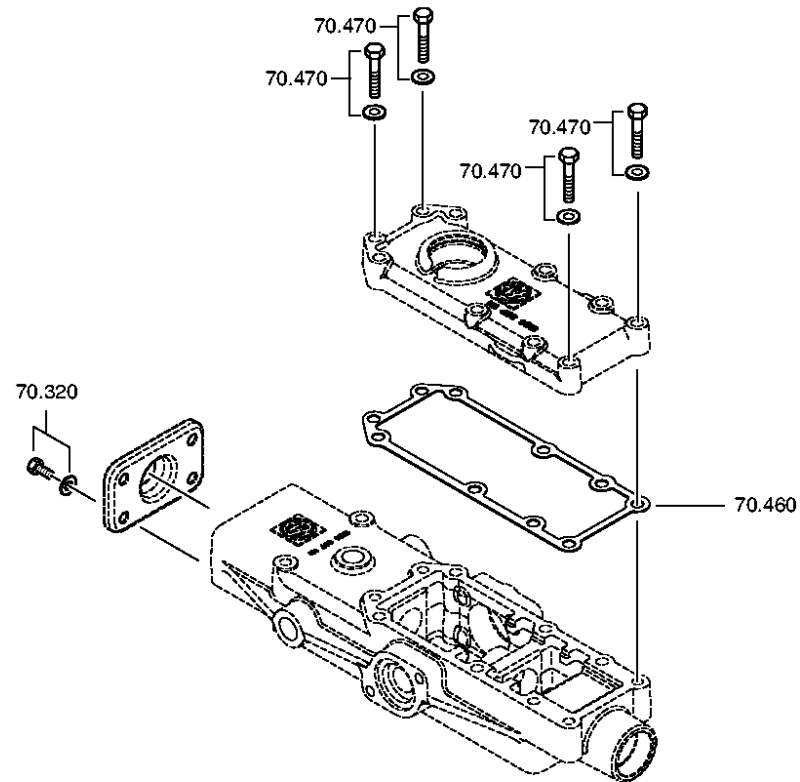
VKF Vorkommensfaktor

WTB Wahlweise technischer Baukasten

KZ Kennzeichen (Abgabeschlüssel)

LW Lieferwerk







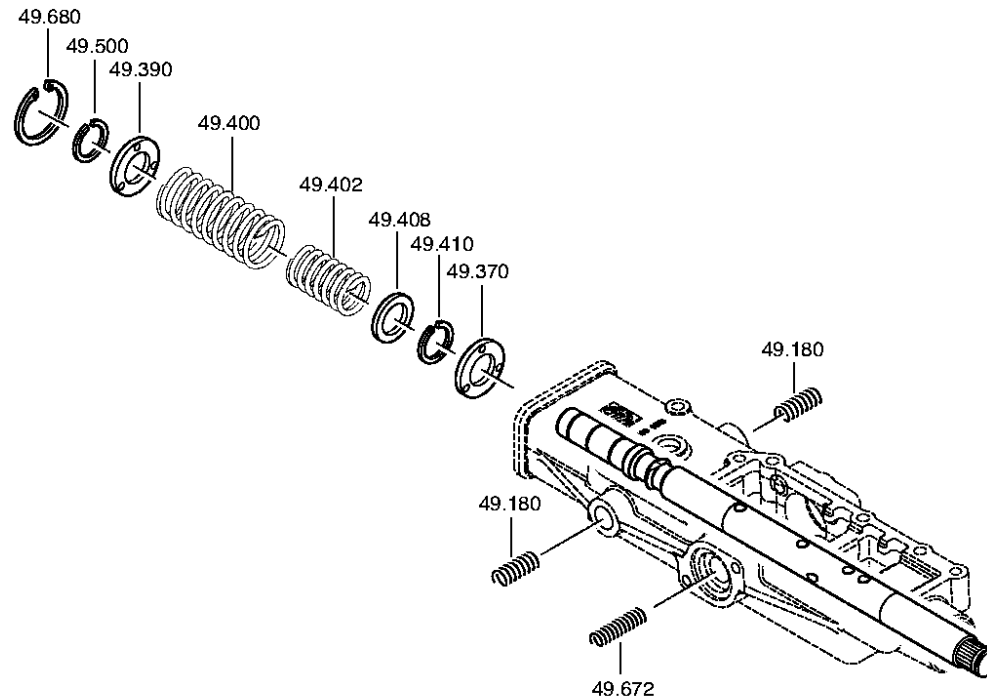
Pos.	Materialnummer	Benennung	VKF	Änd.-Nr.	Änd.-Einl.	Fabr.-Nr.	Materialmerkmal / Tech. Info.	WTB	Fremdmaterial-Nr.	KZ	Gewicht	LW
300	1341.307.093	DECKEL	1	7689E	15.07.2006	15.07.2006				5	0,000	
320	---	6KTSCHRAUBE	4	7147E	15.05.2006	15.05.2006	M8X20 ISO4017/8.8 A3C			3	0,000	
---	0636.015.299	6KTSCHRAUBE	4		00.00.0000		M 8 X 20			5	0,012	
---	0630.001.075	SCHEIBE	4		00.00.0000		8,4			5	0,002	
450	1324.307.149	DECKEL	1		00.00.0000		H-H MIT RASTE			5	0,000	
460	1324.307.082	DICHTUNG	1		00.00.0000		E21			5	0,000	
470	---	6KTSCHRAUBE	4		00.00.0000		M8X40 ISO4017/8.8 A3C			3	0,000	
---	0636.015.392	6KTSCHRAUBE	4		00.00.0000		M 8 X 40			5	0,018	
---	0630.001.075	SCHEIBE	4		00.00.0000		8,4			5	0,002	
510	1324.307.096	SCHALTSPERRE	1		00.00.0000		WB1			5	0,000	
520	0501.318.597	RASTE	1	3384F	15.05.2007	15.05.2007				5	0,015	
530	0630.532.130	V-RING	1		00.00.0000		JV 42			5	0,005	

VKF Vorkommensfaktor

WTB Wahlweise technischer Baukasten

KZ Kennzeichen (Abgabeschlüssel)

LW Lieferwerk





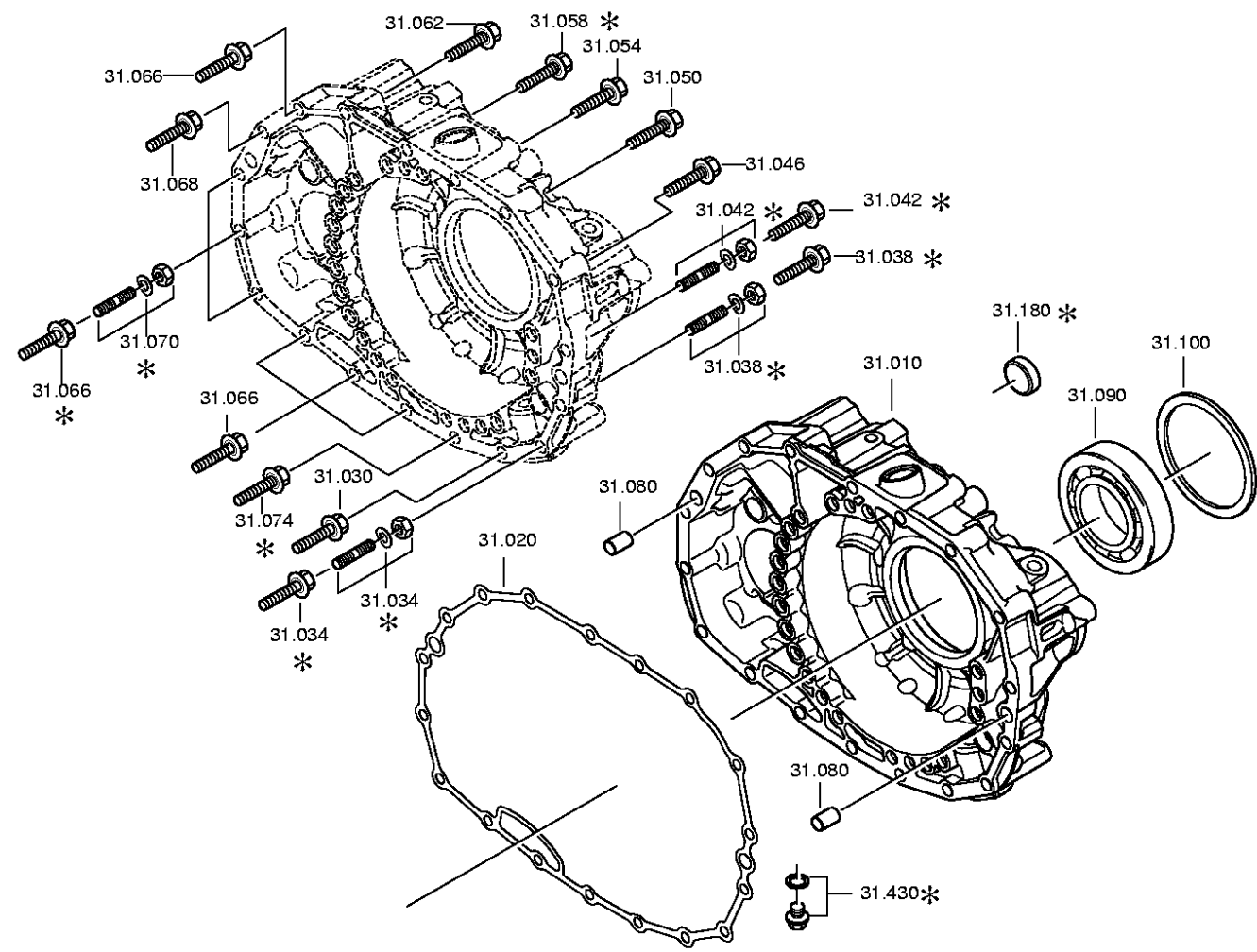
Pos.	Materialnummer	Benennung	VKF	Änd.-Nr.	Änd.-Einl.	Fabr.-Nr.	Materialmerkmal / Tech. Info.	WTB	Fremdmaterial-Nr.	KZ	Gewicht	LW
180	0732.041.500	DRUCKFEDER	2		00.00.0000					5	0,006	
370	0730.104.083	SCHEIBE	1		00.00.0000		A=2,00 IN 0730 104 527(2)			5	0,012	
390	0730.104.083	SCHEIBE	1		00.00.0000		A=2,00 IN 0730 104 527(2)			5	0,012	
400	0732.040.630	DRUCKFEDER	1		00.00.0000					5	0,000	
402	1204.307.334	DRUCKFEDER	1		00.00.0000					5	0,011	
408	0730.100.214	SCHEIBE	1		00.00.0000					5	0,050	
410	0630.532.138	V-RING	1		00.00.0000		JV 24			5	0,000	
500	0630.532.138	V-RING	1		00.00.0000		JV 24			5	0,000	
672	0732.040.819	DRUCKFEDER	1		00.00.0000					5	0,010	
680	0630.502.022	SICHERUNGSRING	1		00.00.0000		40X1,75			5	0,005	

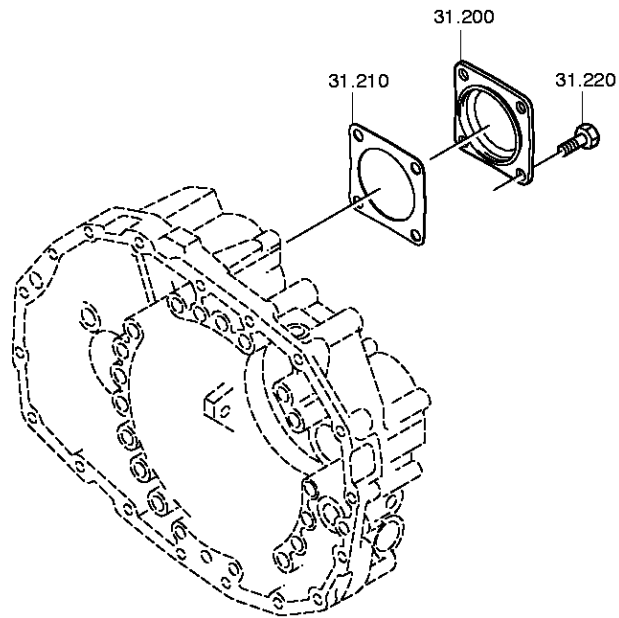
VKF Vorkommensfaktor

WTB Wahlweise technischer Baukasten

KZ Kennzeichen (Abgabeschlüssel)

LW Lieferwerk







Pos.	Materialnummer	Benennung	VKF	Änd.-Nr.	Änd.-Einl.	Fabr.-Nr.	Materialmerkmal / Tech. Info.	WTB	Fremdmaterial-Nr.	KZ	Gewicht	LW
10	1304.301.382	GEHAEUSE III	1	8233E	15.07.2006	15.07.2006				5	0,000	
20	1304.301.305	DICHTUNG	1	7698C	31.12.2002	31.12.2002				5	0,006	
30	---	6KTSCHRAUBE	1		00.00.0000		M10X110			3	0,000	
---	0736.010.181	6KTSCHRAUBE	1		00.00.0000		M10X110 IN 0736 010 183(2)			5	0,070	
34	---	6KTSCHRAUBE	1		00.00.0000		M10X110			3	0,000	
---	0736.010.181	6KTSCHRAUBE	1		00.00.0000		M10X110 IN 0736 010 183(2)			5	0,070	
38	---	6KTSCHRAUBE	1		00.00.0000		M10X70			3	0,000	
---	0736.010.180	6KTSCHRAUBE	1		00.00.0000		M10X70 IN 0736 010 183(2)			5	0,051	
42	---	6KTSCHRAUBE	1		00.00.0000		M10X50			3	0,000	
---	0736.010.179	6KTSCHRAUBE	1		00.00.0000		M10X50 IN 0736 010 183(2)			5	0,042	
46	---	6KTSCHRAUBE	1		00.00.0000		M10X70			3	0,000	
---	0736.010.180	6KTSCHRAUBE	1		00.00.0000		M10X70 IN 0736 010 183(2)			5	0,051	
50	---	6KTSCHRAUBE	1		00.00.0000		M10X70			3	0,000	
---	0736.010.180	6KTSCHRAUBE	1		00.00.0000		M10X70 IN 0736 010 183(2)			5	0,051	
54	---	6KTSCHRAUBE	1		00.00.0000		M10X110			3	0,000	
---	0736.010.181	6KTSCHRAUBE	1		00.00.0000		M10X110 IN 0736 010 183(2)			5	0,070	
58	---	6KTSCHRAUBE	1		00.00.0000		M10X110			3	0,000	
---	0736.010.181	6KTSCHRAUBE	1		00.00.0000		M10X110 IN 0736 010 183(2)			5	0,070	
62	---	6KTSCHRAUBE	1		00.00.0000		M10X70			3	0,000	
---	0736.010.180	6KTSCHRAUBE	1		00.00.0000		M10X70 IN 0736 010 183(2)			5	0,051	
66	---	6KTSCHRAUBE	4		00.00.0000		M10X70			3	0,000	
---	0736.010.180	6KTSCHRAUBE	4		00.00.0000		M10X70 IN 0736 010 183(2)			5	0,051	
68	---	6KTSCHRAUBE	1		00.00.0000		M10X70			3	0,000	
---	0736.010.180	6KTSCHRAUBE	1		00.00.0000		M10X70 IN 0736 010 183(2)			5	0,051	
70	---	6KTSCHRAUBE	3		00.00.0000		M10X70			3	0,000	
---	0736.010.180	6KTSCHRAUBE	3		00.00.0000		M10X70 IN 0736 010 183(2)			5	0,051	
74	---	6KTSCHRAUBE	1		00.00.0000		M10X110			3	0,000	
---	0736.010.181	6KTSCHRAUBE	1		00.00.0000		M10X110 IN 0736 010 183(2)			5	0,070	
80	0631.306.229	ZYLINDERSTIFT	2		00.00.0000		16 M 6X 36			5	0,000	
90	0750.116.404	KUGELLAGER	1	1886E	15.01.2006	15.01.2006	WTB 80,0X140,0X26,0			3	0,000	
100	---	AUSGLSCHEIBE	1		00.00.0000		WTB 0730 006 531(3)-A= 1,30-2,20(ABSTUFUNG:0,10MM)			3	0,000	
---	2049.309.532	AUSGLSCHEIBE	1		00.00.0000		S=2,2 IN 0730 006 531 F500 WW. F600			5	0,000	

VKF Vorkommensfaktor

WTB Wahlweise technischer Baukasten

KZ Kennzeichen (Abgabeschlüssel)

LW Lieferwerk



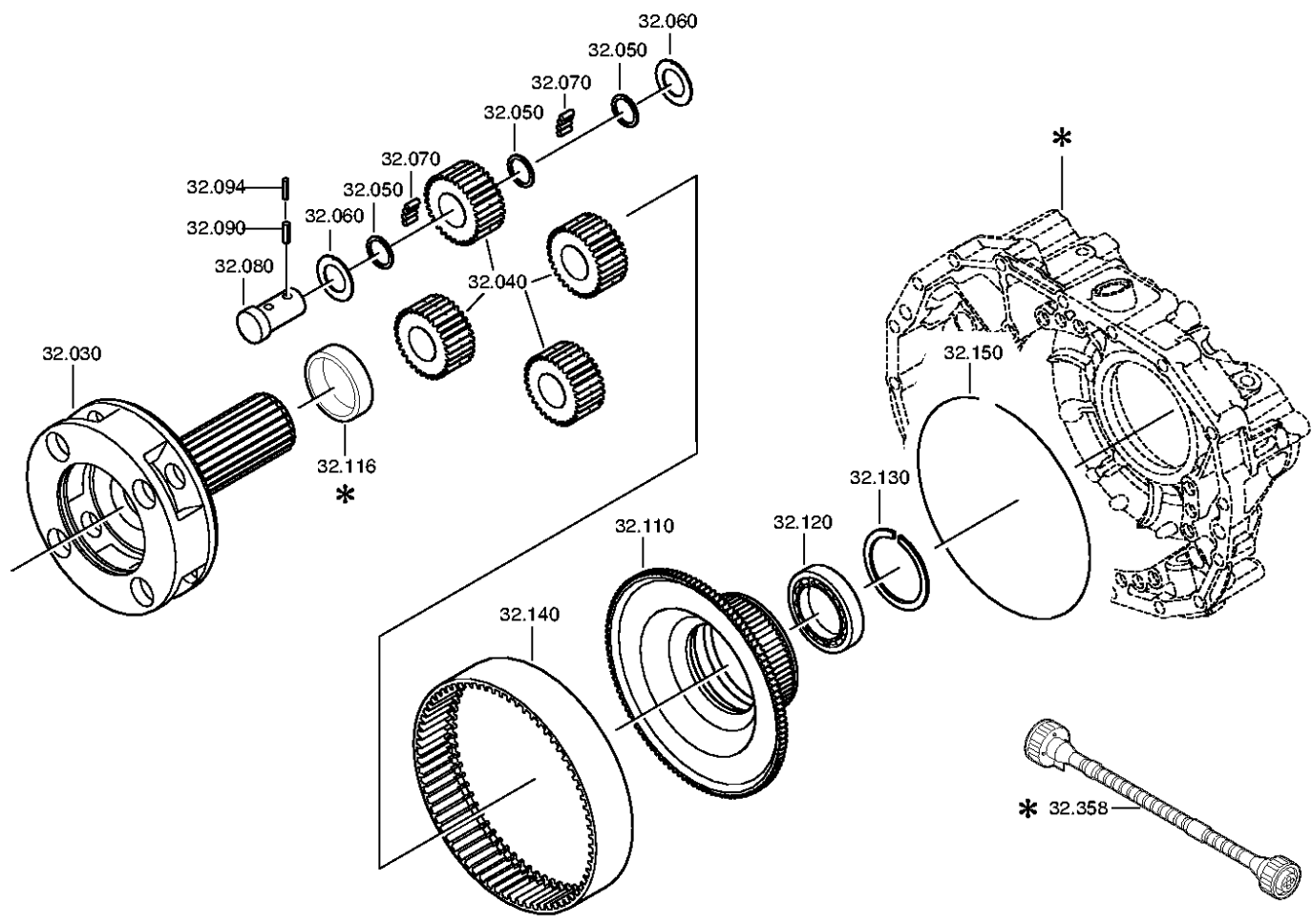
Pos.	Materialnummer	Benennung	VKF	Änd.-Nr.	Änd.-Einl.	Fabr.-Nr.	Materialmerkmal / Tech. Info.	WTB	Fremdmaterial-Nr.	KZ	Gewicht	LW
---	2049.309.533	AUSGLSCHEIBE	1		00.00.0000		S=2,1 IN 0730 006 531 F500 WW. F600			5	0,000	
---	2049.309.534	AUSGLSCHEIBE	1		00.00.0000		S=2,0 IN 0730 006 531 F500 WW. F600			5	0,000	
---	2049.309.535	AUSGLSCHEIBE	1		00.00.0000		S=1,9 IN 0730 006 531 F500 WW. F600			5	0,000	
---	2049.309.536	AUSGLSCHEIBE	1		00.00.0000		S=1,8 IN 0730 006 531 F500 WW. F600			5	0,000	
---	0730.006.532	AUSGLSCHEIBE	1		00.00.0000		A=1,70 IN 0730 006 531(1)			5	0,038	
---	0730.006.533	AUSGLSCHEIBE	1		00.00.0000		A=1,60 IN 0730 006 531(1)			5	0,038	
---	0730.006.534	AUSGLSCHEIBE	1		00.00.0000		A=1,50 IN 0730 006 531(1)			5	0,035	
---	0730.007.781	AUSGLSCHEIBE	1		00.00.0000		A=1,40 IN 0730 006 531(1)			5	0,032	
---	0730.007.782	AUSGLSCHEIBE	1		00.00.0000		A=1,30 IN 0730 006 531(1)			5	0,030	
200	1304.301.034	DECKEL	1		00.00.0000					5	0,258	
210	1238.308.201	DICHTUNG	1		00.00.0000		ENTHALT.IN 1238 308 202(2)			5	0,003	
220	---	6KTSCHRAUBE	4	8229E	15.03.2007	15.03.2007	M12X25 DIN933ALT/8.8 A3C			3	0,000	
---	0636.016.178	6KTSCHRAUBE	4		00.00.0000		M 12 X 25			5	0,000	

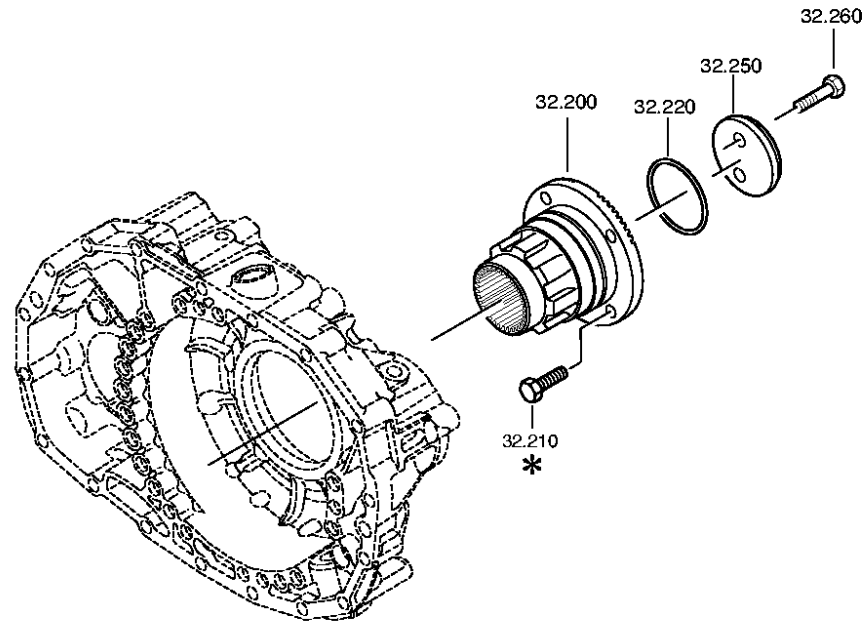
VKF Vorkommensfaktor

WTB Wahlweise technischer Baukasten

KZ Kennzeichen (Abgabeschlüssel)

LW Lieferwerk

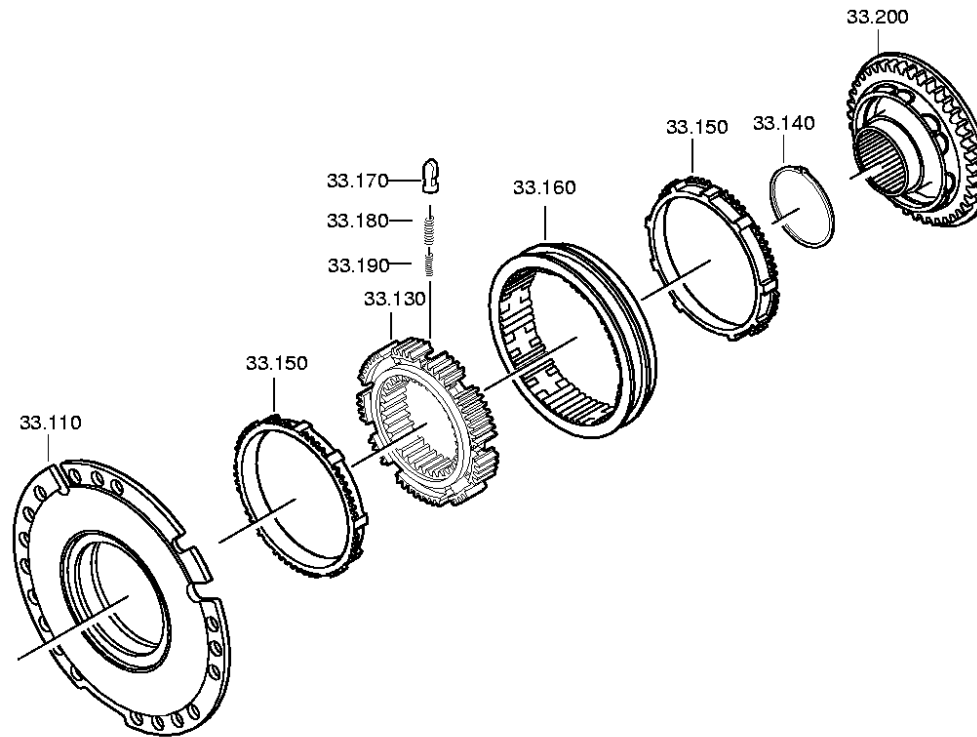






Pos.	Materialnummer	Benennung	VKF	And.-Nr.	And.-Einl.	Fabr.-Nr.	Materialmerkmal / Tech. Info.	WTB	Fremdmaterial-Nr.	KZ	Gewicht	LW
30	1324.232.004	PLANETENTRAEGER	1		00.00.0000		KPL. *NEW ECOMID			3	0,000	
40	1324.232.002	PLANETENRADSATZ	1		00.00.0000		KPL.			3	0,000	
50	0730.103.102	ZWISCHENSCHLEIFE	12		00.00.0000		A=1,50 IN 0730 105 951(2)			5	0,000	
60	0730.150.767	SCHLEIFE	8	3023E	15.09.2005	15.09.2005	A=1,50 IN 0501 304 086(2)			5	0,012	
70	0735.470.115	NADELROLLE	160		00.00.0000		5,0X15,3 FA.INA			5	0,002	
80	1324.332.016	PLANETENBOLZEN	4	3313F	15.07.2007	15.07.2007	9 S 1310			5	0,000	
90	0631.329.049	SPANNSTIFT	4		00.00.0000		5 X 22			5	0,000	
94	0631.329.175	SPANNSTIFT	4		00.00.0000		3 X 22			5	0,000	
110	1324.332.007	HOHLRADTRAEGER	1		00.00.0000					5	0,000	
120	0735.330.804	KUGELLAGER	1		00.00.0000		70,0X110,0X13,0 FA.FAG			5	0,000	
130	---	SPRENGRING	1		00.00.0000		WTB 0730 513 754(2)-A= 2,00-2,50(ABSTUFUNG:0,10MM)			3	0,000	
---	0730.513.755	SPRENGRING	1		00.00.0000					5	0,021	
---	0730.513.756	SPRENGRING	1		00.00.0000					5	0,020	
---	0730.513.757	SPRENGRING	1		00.00.0000					5	0,018	
---	0730.513.758	SPRENGRING	1		00.00.0000					5	0,019	
---	0730.513.759	SPRENGRING	1		00.00.0000					5	0,018	
---	0730.513.760	SPRENGRING	1		00.00.0000					5	0,017	
140	1324.332.002	HOHLRAD	1		00.00.0000		NEW ECOMID			5	0,000	
150	0730.505.053	SICHERUNGSDRAHT	1		00.00.0000		A=2,50 IN 0730 505 052(2)			5	0,000	
200	1304.338.097	ABTRIEBSFLANSCH	1		00.00.0000					5	4,844	
210	---	6KTSCHRAUBE	4		00.00.0000		M14X1,5X50 * SCHUTZKAPPE			3	0,000	
---	0636.020.211	6KTSCHRAUBE	4		00.00.0000		M 14X1,5 X 50			5	0,083	
---	1315.332.067	SCHUTZKAPPE	4		00.00.0000					5	0,030	
220	0634.313.223	O-RING	1		00.00.0000		59,2 X 5,7			5	0,000	
250	1304.338.045	SCHLEIFE	1		00.00.0000		ENTHALT.IN 1295 332 063(2)			5	0,370	
260	---	6KTSCHRAUBE	2		00.00.0000		M12X50 DIN933ALT/8.8 A3C			3	0,000	
---	0636.016.180	6KTSCHRAUBE	2		00.00.0000		M 12 X 50			5	0,000	

VKF Vorkommensfaktor WTB Wahlweise technischer Baukasten KZ Kennzeichen (Abgabeschlüssel) LW Lieferwerk





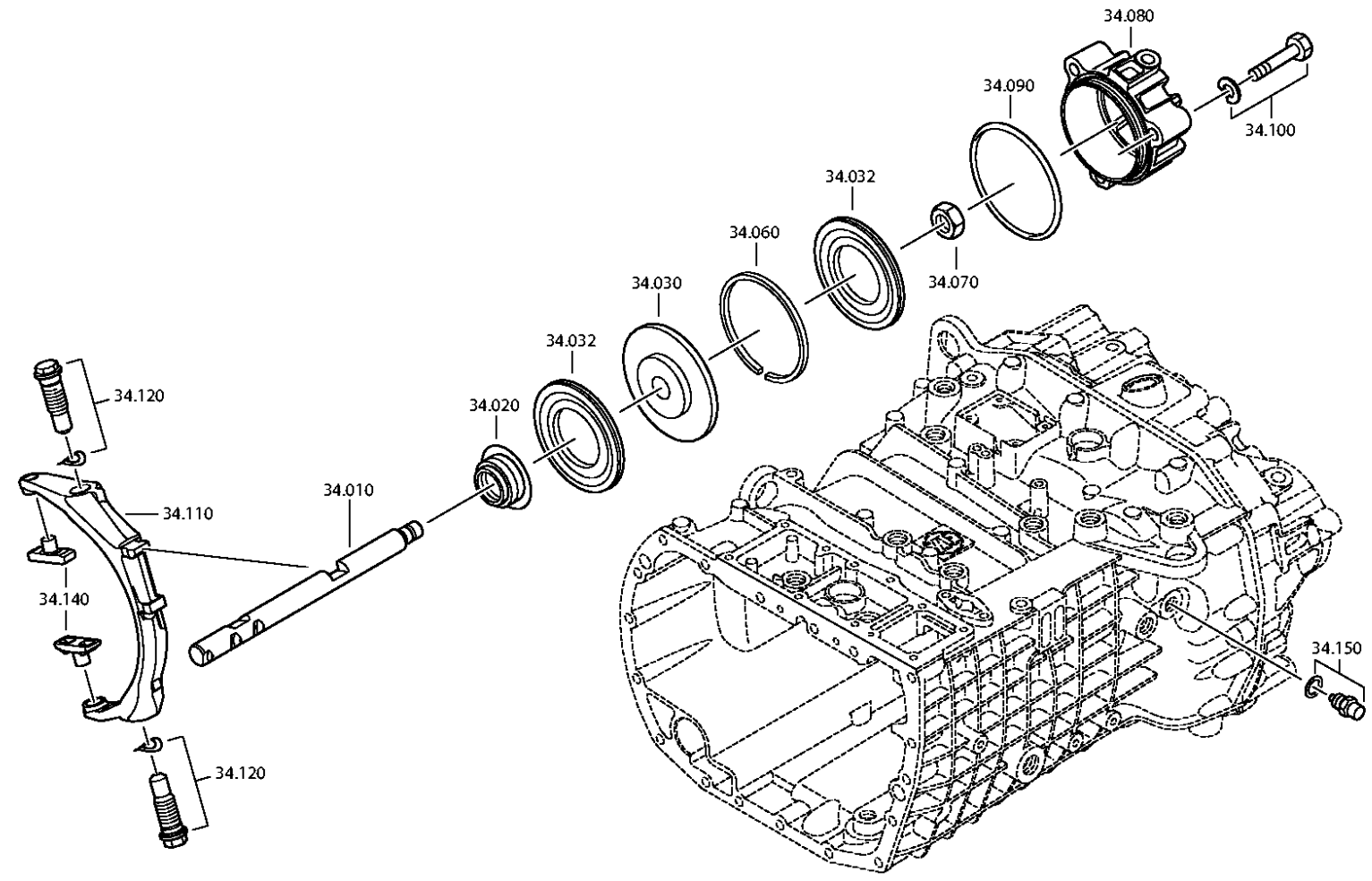
Pos.	Materialnummer	Benennung	VKF	Änd.-Nr.	Änd.-Einl.	Fabr.-Nr.	Materialmerkmal / Tech. Info.	WTB	Fremdmaterial-Nr.	KZ	Gewicht	LW
110	1304.233.006	KUPPLGSKOERPER	1		00.00.0000					3	4,079	
130	1313.333.001	SYNCHRONKOERPER	1		00.00.0000		ENTHALT.IN 1296 333 014(1)			5	1,900	
140	---	SICHERUNGSRING	1		00.00.0000		WTB -A= 3,70- 4,00(ABSTUFUNG:0,10MM)			3	0,000	
---	0630.501.061	SICHERUNGSRING	1		00.00.0000		125X4			5	0,000	
---	0630.501.173	SICHERUNGSRING	1		00.00.0000		125X3,9			5	0,000	
---	0630.501.174	SICHERUNGSRING	1		00.00.0000		125X3,8			5	0,000	
---	0630.501.175	SICHERUNGSRING	1		00.00.0000		125X3,7			5	0,000	
150	1296.333.045	SYNCHRONRING	2		00.00.0000					5	0,750	
160	1304.333.011	SCHIEBEMUFFE	1		00.00.0000		ENTHALT.IN 1304 333 013(0)			5	2,100	
170	1240.304.278	DRUCKSTUECK	9		00.00.0000					5	0,000	
180	0732.040.385	DRUCKFEDER	9		00.00.0000					5	0,000	
190	0732.040.386	DRUCKFEDER	9	7317F	20.11.2007	20.11.2007				5	0,000	
200	1324.233.001	KUPPLGSKOERPER	1		00.00.0000					3	0,000	

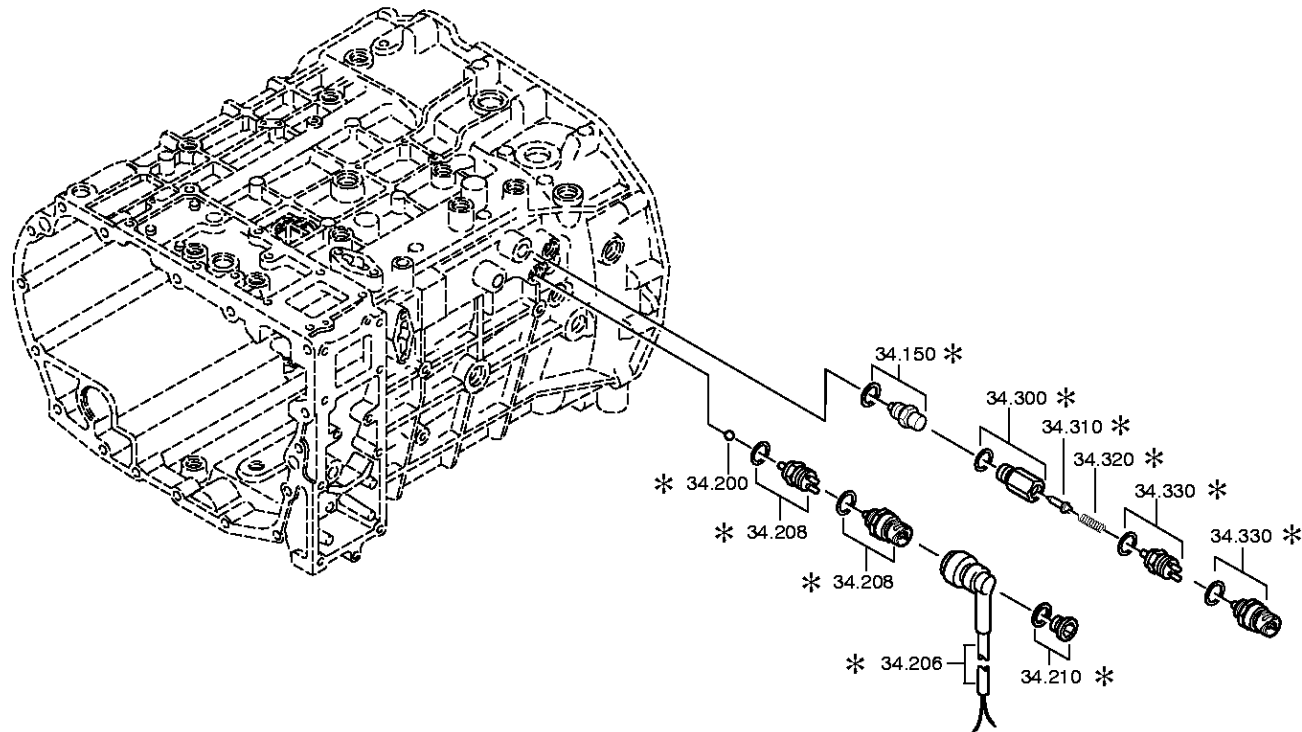
VKF Vorkommensfaktor

WTB Wahlweise technischer Baukasten

KZ Kennzeichen (Abgabeschlüssel)

LW Lieferwerk







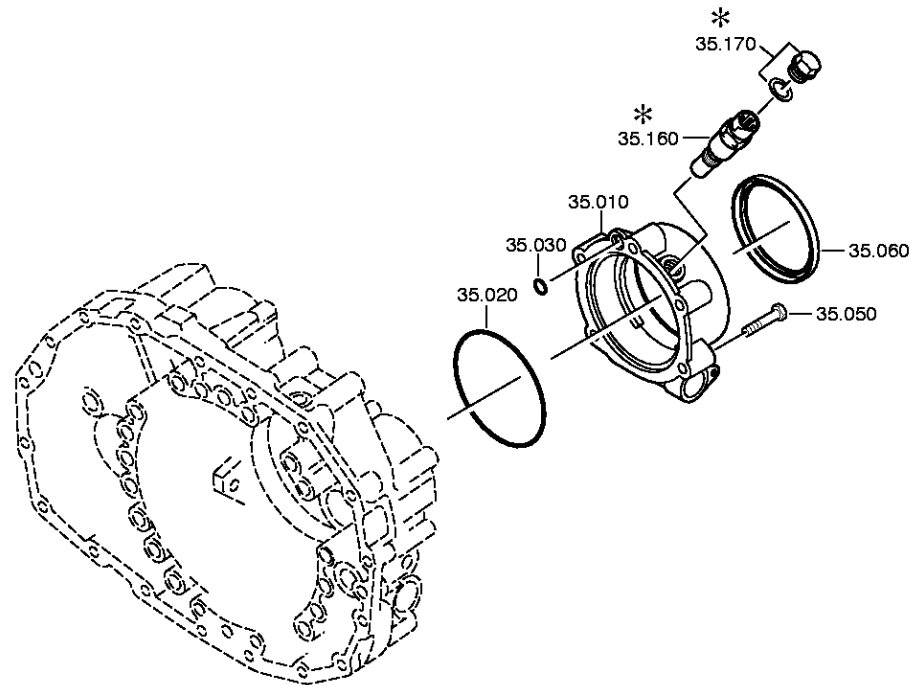
Pos.	Materialnummer	Benennung	VKF	Änd.-Nr.	Änd.-Einl.	Fabr.-Nr.	Materialmerkmal / Tech. Info.	WTB	Fremdmaterial-Nr.	KZ	Gewicht	LW
10	1324.334.004	SCHALTSCHIENE	1	4683E	02.12.2005	02.12.2005	GP			5	0,000	
20	0750.112.047	HUTMANSCHETTE	1		00.00.0000		WTB 22X36X14,5			3	0,023	
30	1315.334.041	KOLBEN	1		00.00.0000		ENTHALT.IN 1315 334 040(2)			5	0,450	
32	0734.307.287	DICHTRING	2		00.00.0000		50X100X7,5 FA.KACO			5	0,088	
60	0750.112.096	FUEHRUNGSRING	1		00.00.0000		WTB			3	0,005	
70	---	SICHERGSMUTTER	1		00.00.0000		M16X1,5 ZFN99			3	0,000	
---	0737.006.095	SICHERGSMUTTER	1		00.00.0000		MS16X1,5 ZFN99			5	0,023	
80	1304.334.079	ZYLINDER	1		00.00.0000					5	0,800	
90	0634.313.338	O-RING	1		00.00.0000		108 X 3			5	0,000	
100	---	6KTSCHRAUBE	3		00.00.0000		M10X70			3	0,000	
---	0736.010.180	6KTSCHRAUBE	3		00.00.0000		M10X70 IN 0736 010 183(2)			5	0,051	
110	1304.334.063	SCHALTSCHWINGE	1		00.00.0000					5	1,450	
120	---	GELENKSCHRAUBE	2		00.00.0000		M24X1,5 SK6			3	0,000	
---	1315.334.011	GELENKSCHRAUBE	2		00.00.0000		M24X1,5 IN 1315 334 030(2)			5	0,289	
---	0730.300.005	FEDERSCHEIBE	2		00.00.0000					5	0,007	
140	1272.334.003	GLEITSTEIN	2		00.00.0000					5	0,069	
150	---	RIEGELANSCHLAG	1		00.00.0000		145N*50N.M			3	0,073	
---	1313.207.005	RIEGELANSCHLAG	1	9860C	15.05.2003	15.05.2003	KPL. IN 1313 207 001(2)			3	0,072	
---	0730.008.604	DICHTRING	1	9860C	15.05.2003	15.05.2003	A16X22			5	0,002	
200	0635.460.024	KUGEL	1		00.00.0000		13 G20			5	0,070	
208	---	SCHALTER	1	6530E	15.05.2006	15.05.2006	OEFF*45N.M*DICHTRING *BAJONETT			3	0,000	
---	0501.216.474	SCHALTER	1		00.00.0000		KPL.			5	0,000	
---	0634.801.062	DICHTRING	1		00.00.0000		A 18 X 24			5	0,001	

VKF Vorkommensfaktor

WTB Wahlweise technischer Baukasten

KZ Kennzeichen (Abgabeschlüssel)

LW Lieferwerk





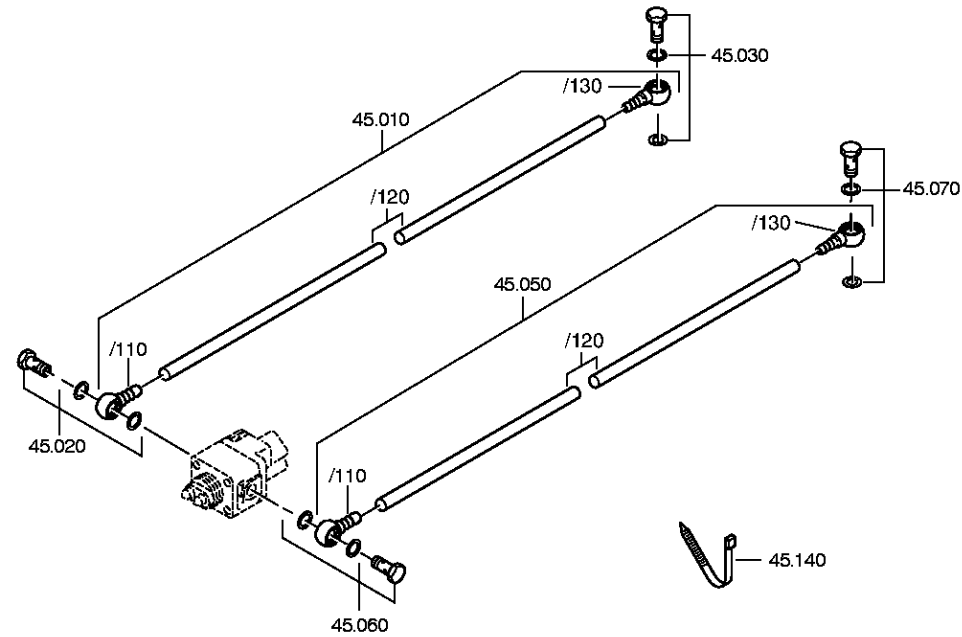
Pos.	Materialnummer	Benennung	VKF	Änd.-Nr.	Änd.-Einl.	Fabr.-Nr.	Materialmerkmal / Tech. Info.	WTB	Fremdmaterial-Nr.	KZ	Gewicht	LW
10	1304.301.409	TACHODECKEL	1	0183F	15.12.2006	15.12.2006				5	0,000	
20	0634.303.110	O-RING	1		00.00.0000		138 X 3			5	0,000	
30	0634.316.181	O-RING	1		00.00.0000		10 X 3			5	0,000	
50	---	6KTSCHRAUBE	5	8083B	01.07.2001	01.07.2001	M10X60Z1 DIN933A/10. 9A3CSM			3	0,000	
---	0636.015.601	6KTSCHRAUBE	5		00.00.0000		M 10 X 60 Z1			5	0,000	
60	0734.319.459	WELLENDICHTRING	1		00.00.0000		105X125X12/9,5 FA.CFW			5	0,081	
160	---	IMPULSGEBER	1		00.00.0000		L= 19,8* 45N.M*O. DICHTRING*BAJONETT			3	0,000	
---	0501.210.855	IMPULSGEBER	1		00.00.0000		KPL. IN 0501 210 854(3)			5	0,092	

VKF Vorkommensfaktor

WTB Wahlweise technischer Baukasten

KZ Kennzeichen (Abgabeschlüssel)

LW Lieferwerk





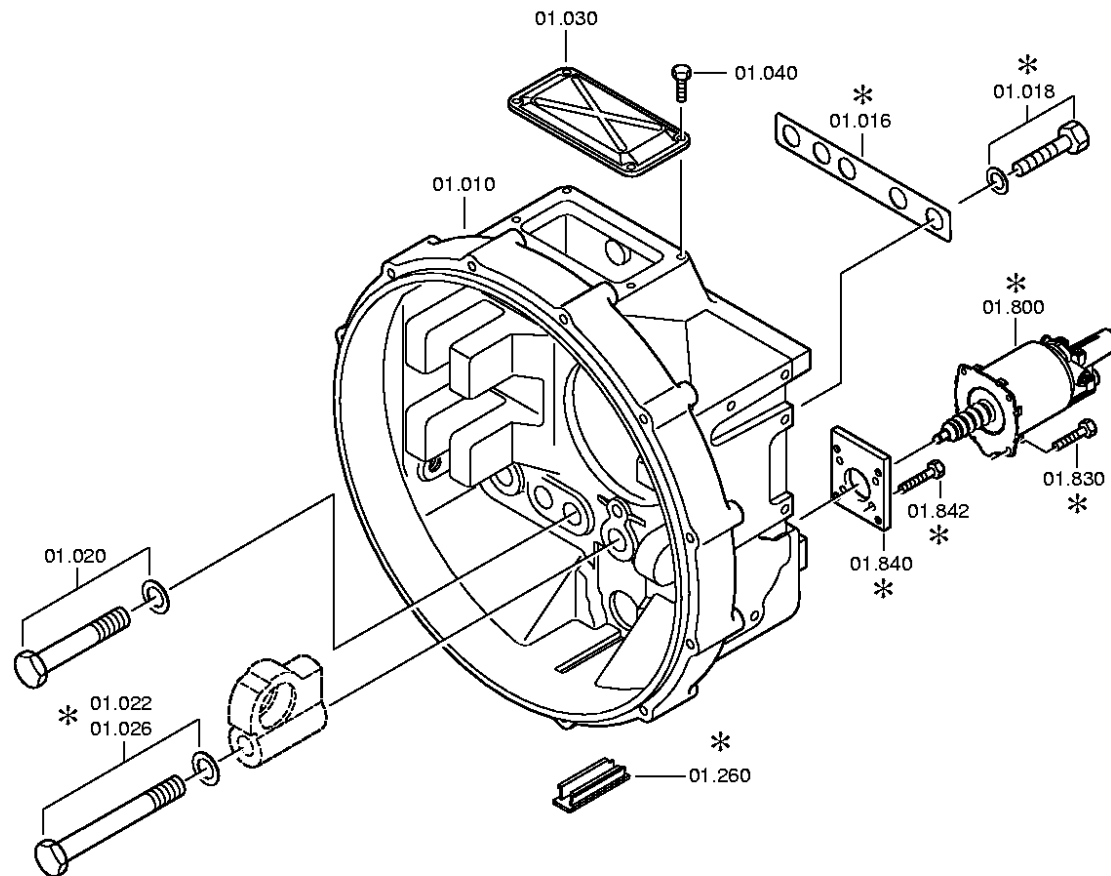
Pos.	Materialnummer	Benennung	VKF	Änd.-Nr.	Änd.-Einl.	Fabr.-Nr.	Materialmerkmal / Tech. Info.	WTB	Fremdmaterial-Nr.	KZ	Gewicht	LW
10	6007.202.079	ROHR	1		00.00.0000		KPL.500,00MM			3	0,093	
/110	0750.146.001	RINGSTUECK	1		00.00.0000		WTB			3	0,030	
/120	0632.702.904	ROHR	500	8722A	01.06.2000	01.06.2000	12 X 2 METERWARE			5	0,000	
/130	0750.146.001	RINGSTUECK	1		00.00.0000		WTB			3	0,030	
20	---	HOHLSCHRAUBE	1	3946B	01.12.2000	01.12.2000	M14X26*MIT DICHRING			3	0,000	
---	0637.835.515	HOHLSCHRAUBE	1		00.00.0000		10			5	0,040	
---	0730.008.057	DICHRING	1		00.00.0000		A=1,50 IN 0730 008 054(2)			5	0,002	
30	---	HOHLSCHRAUBE	1	3946B	01.12.2000	01.12.2000	M14X26*MIT DICHRING			3	0,000	
---	0637.835.515	HOHLSCHRAUBE	1		00.00.0000		10			5	0,040	
---	0730.008.057	DICHRING	1		00.00.0000		A=1,50 IN 0730 008 054(2)			5	0,002	
50	6007.202.079	ROHR	1		00.00.0000		KPL.500,00MM			3	0,093	
/110	0750.146.001	RINGSTUECK	1		00.00.0000		WTB			3	0,030	
/120	0632.702.904	ROHR	500	8722A	01.06.2000	01.06.2000	12 X 2 METERWARE			5	0,000	
/130	0750.146.001	RINGSTUECK	1		00.00.0000		WTB			3	0,030	
60	---	HOHLSCHRAUBE	1	3946B	01.12.2000	01.12.2000	M14X26*MIT DICHRING			3	0,000	
---	0637.835.515	HOHLSCHRAUBE	1		00.00.0000		10			5	0,040	
---	0730.008.057	DICHRING	1		00.00.0000		A=1,50 IN 0730 008 054(2)			5	0,002	
70	---	HOHLSCHRAUBE	1	3946B	01.12.2000	01.12.2000	M14X26*MIT DICHRING			3	0,000	
---	0637.835.515	HOHLSCHRAUBE	1		00.00.0000		10			5	0,040	
---	0730.008.057	DICHRING	1		00.00.0000		A=1,50 IN 0730 008 054(2)			5	0,002	
140	0659.160.068	KABELBINDER	2		00.00.0000		T30L-W 3,6X200			5	0,000	

VKF Vorkommensfaktor

WTB Wahlweise technischer Baukasten

KZ Kennzeichen (Abgabeschlüssel)

LW Lieferwerk





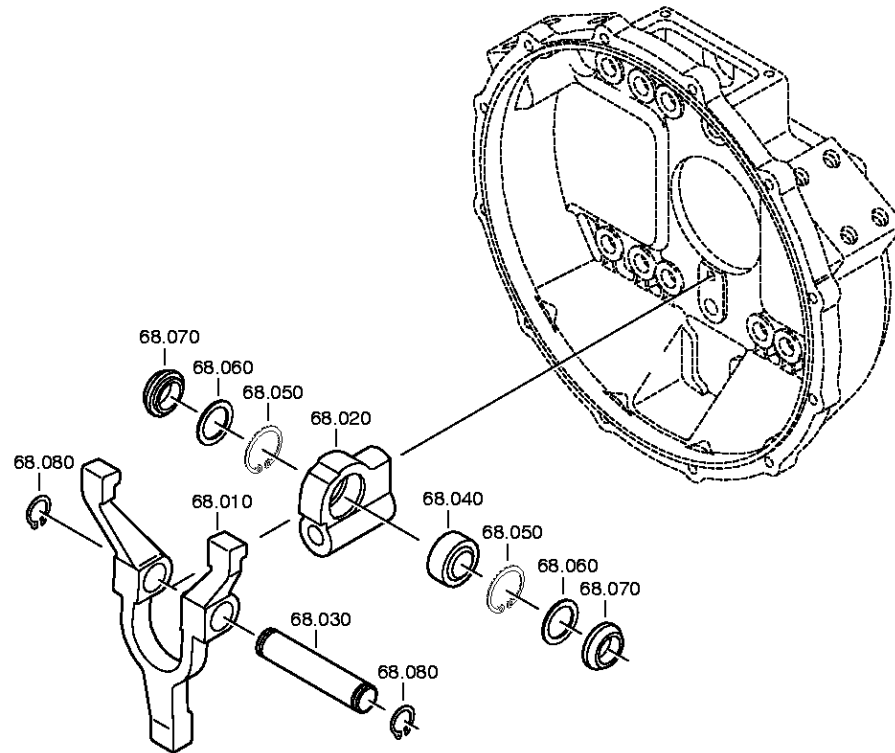
Pos.	Materialnummer	Benennung	VKF	Änd.-Nr.	Änd.-Einl.	Fabr.-Nr.	Materialmerkmal / Tech. Info.	WTB	Fremdmaterial-Nr.	KZ	Gewicht	LW
10	6060.201.249	KUPPLUNGSGLOCKE	1	4896A	01.11.1998	01.11.1998	KPL. IN 6060 201 248(1)			3	14	
18	---	6KTSCHRAUBE	1		00.00.0000		M12X35 DIN933ALT/8.8 A3C			3	0,000	
---	0636.011.335	6KTSCHRAUBE	1		00.00.0000		M 12 X 35			5	0,000	
---	0630.001.049	SCHEIBE	1		00.00.0000		13			5	0,000	
20	---	6KTSCHRAUBE	9	0369B	01.02.2000	01.02.2000	M18X1,5X85 ISO8765/8.8 A3C			3	0,000	
---	0636.020.403	6KTSCHRAUBE	9		00.00.0000		M 18X1,5 X 85			5	0,000	
---	0630.001.021	SCHEIBE	9		00.00.0000		19			5	0,000	
22	---	6KTSCHRAUBE	1	9300A	01.02.2000	01.02.2000	M18X1,5X160 ISO8765/8.8 A3C			3	0,000	
---	0636.020.406	6KTSCHRAUBE	1		00.00.0000		M 18X1,5 X160			5	0,000	
---	0630.001.021	SCHEIBE	1		00.00.0000		19			5	0,000	
30	0501.317.373	DECKEL	1	3088A	01.02.1999	01.02.1999				5	0,077	
40	---	6KTSCHRAUBE	4		00.00.0000		M8X12 ISO4017/8.8 A3C			3	0,000	
---	0636.015.388	6KTSCHRAUBE	4		00.00.0000		M 8 X 12			5	0,009	
212	---	VERSCHLSTOPFEN	4	7665E	17.05.2006	17.05.2006	GPN 300*F 19*D=20,7			3	0,000	
800	0501.006.795	KUPPLZYLINDER	1	7379A	01.01.2000	01.01.2000				5	2,750	
830	---	6KTSCHRAUBE	4		00.00.0000		M8X14 ISO4017/8.8 A3C			3	0,000	
---	0636.015.406	6KTSCHRAUBE	4		00.00.0000		M 8 X 14			5	0,000	
840	6060.201.221	ZWISCHENPLATTE	1		00.00.0000					3	0,220	
842	---	6KTSCHRAUBE	4		00.00.0000		M8X20 ISO4017/8.8 A3C			3	0,000	
---	0636.015.299	6KTSCHRAUBE	4		00.00.0000		M 8 X 20			5	0,012	

VKF Vorkommensfaktor

WTB Wahlweise technischer Baukasten

KZ Kennzeichen (Abgabeschlüssel)

LW Lieferwerk





Pos.	Materialnummer	Benennung	VKF	Änd.-Nr.	Änd.-Einl.	Fabr.-Nr.	Materialmerkmal / Tech. Info.	WTB	Fremdmaterial-Nr.	KZ	Gewicht	LW
10	6060.206.006	AUSRUECKGABEL	1		00.00.0000		KPL.			3	1,680	
20	6060.306.096	LAGERBOCK	1	8310A	01.04.2000	01.04.2000				5	0,776	
30	6060.306.086	BOLZEN	1		00.00.0000		ENTHALT.IN 0731 201 607(2)			5	0,460	
40	0635.285.060	GELENKLAGER	1	9510B	28.08.2001	28.08.2001	GE 25 UK-2RS 25X 42X 20			5	0,000	
50	0630.502.023	SICHERUNGSRING	2		00.00.0000		42X1,75			5	0,005	
60	0501.315.198	DICHTRING	2		00.00.0000					5	0,001	
70	6060.306.087	DICHTSCHEIBE	2		00.00.0000					5	0,055	
80	0630.501.020	SICHERUNGSRING	2		00.00.0000		25X1,2			5	0,001	

VKF Vorkommensfaktor

WTB Wahlweise technischer Baukasten

KZ Kennzeichen (Abgabeschlüssel)

LW Lieferwerk